



ООО «НПФ «Вымпел»



ОКП 42 3200

Утвержден
КРАУ2.009.060 РЭ-ЛУ

**КОМПЛЕКС УПРАВЛЕНИЯ
ЛИНЕЙНЫМ КРАНОМ
Руководство по эксплуатации**

КРАУ2.009.060 РЭ

Содержание

1	Описание и работа изделия.....	5
1.1	Назначение	5
1.2	Технические характеристики	6
1.3	Состав изделия.....	9
1.4	Устройство и работа комплекса	11
1.5	Средства измерения, инструмент и принадлежности	12
1.6	Маркировка и пломбирование	13
1.7	Упаковка.....	15
2	Описание и работа составных частей изделия.....	16
2.1	Общие сведения.....	16
2.2	Описание и работа составных частей изделия.....	16
2.2.1	Описание и работа шкафа управления линейным краном	16
2.2.2	Описание и работа блока управления БУ-025 КРАУ3.857.025.....	16
2.2.3	Описание и работа устройства управления КРАУ3.622.075 (КРАУ3.622.075-01)	23
2.2.4	Описание и работа блока нагревательного КРАУ5.422.018 для подогрева аккумуляторной батареи	23
2.2.5	Описание и работа мини-коммуникатора «ГиперФлоу-МК» исполнение «РГ».....	23
2.2.6	Описание и работа датчика избыточного давления	23
2.2.7	Описание и работа модуля солнечного	23
2.2.8	Описание и работа контроллера заряда аккумуляторной батареи	23
2.3	Обеспечение взрывозащищенности.....	24
3	Использование по назначению.....	27
3.1	Эксплуатационные ограничения.....	27
3.2	Подготовка изделия к использованию	27
3.3	Порядок установки	28
3.4	Электрическое подключение.....	28
3.5	Обеспечение взрывозащищенности при монтаже.....	28
3.6	Включение изделия	29
3.7	Описание алгоритма работы комплекса.....	29
3.7.1	Защита от короткого замыкания цепей соленоидов.....	29
3.7.2	Сигнализация о нештатных ситуациях.....	29
3.7.3	Интерфейс дистанционного управления	29
3.7.4	Настраиваемые параметры	30
3.7.5	Описание алгоритма управления краном.....	30
3.7.5.1	Определение состояния крана.....	30
3.7.5.2	Открытие крана.....	30
3.7.5.3	Закрытие крана	31
3.7.5.4	Остановка крана.....	31
3.7.6	Управление краном в ручном режиме.....	31
3.7.6.1	Общие сведения.....	31
3.7.6.2	Открытие крана.....	32
3.7.6.3	Закрытие крана	32
3.7.6.4	Остановка крана.....	32
3.7.7	Дистанционное управление краном.....	32
3.7.8	Технологический режим	33
3.8	Программное обеспечение.....	33
3.9	Перечень критических отказов комплекса.....	35
4	Техническое обслуживание изделия.....	36
4.1	Общие указания	36
4.2	Требования к эксплуатации, техническому обслуживанию, ремонту и хранению компонентов изделия.....	36
4.3	Меры безопасности	38
4.4	Обеспечение взрывозащищенности при эксплуатации изделия.....	39
4.5	Возможные неисправности, возникающие при эксплуатации, и способы их устранения.....	40
4.6	Техническое освидетельствование	40
5	Техническое обслуживание составных частей изделия.....	41

6	Текущий ремонт	41
6.1	Текущий ремонт изделия.....	41
6.1.1	Общие указания.....	41
6.1.2	Меры безопасности.....	41
6.2	Текущий ремонт составных частей изделия.....	41
7	Хранение	41
8	Транспортирование	42
9	Утилизация.....	42
	Приложение А (справочное) Расшифровка условного обозначения комплекса при заказе	43
	Приложение Б (справочное) Габаритно-установочные размеры оборудования комплекса управления линейным краном	44
	Приложение В (справочное) Чертежи средств взрывозащиты	48
	Приложение Г (справочное) Схема подключения комплекса к имитатору крановой площадки.....	50
	Приложение Д (справочное) Чертеж установки технических средств	51
	Приложение Е (справочное) Схема подключения внешнего оборудования к комплексу управления линейным краном	53
	Приложение Ж (справочное) Таблицы разъёмов	56
	Приложение И (справочное) Карта регистров Modbus.....	59
	Приложение К (справочное) Схема электрическая принципиальная устройства управления КРАУ3.622.075 (КРАУ3.622.075-01)	69
	Список принятых сокращений и обозначений	70

ООО «НПФ «Вымпел»
Российская Федерация, 410002, Саратовская обл.,
Саратов, ул. Московская, 66

Почтовый адрес:
Российская Федерация, 410031, Саратов, а/я 401
Тел/факс (8452) 740285, 740471, 740479
e-mail: npfvympel@npovympel.ru
www.npovympel.ru

ООО «ТК Вымпел»
Российская Федерация, 119121, Москва,
Первый Вражский пер., 4

Тел/факс (495) 933-29-39, 935-72-08
e-mail: info@npovympel.ru

Настоящее руководство предназначено для изучения правил эксплуатации комплекса управления линейным краном КРАУ2.009.060, ознакомления с конструкцией, использования по назначению, технического обслуживания, текущего ремонта, хранения и транспортирования, отражения сведений, удостоверяющих гарантированные изготовителем значения основных параметров и характеристик, принципа работы изделия.

1 Описание и работа изделия

1.1 Назначение

1.1.1 Комплекс управления линейным краном (далее по тексту – комплекс, изделие) предназначен для дистанционного или ручного управления линейным краном с электропневматическим узлом управления с обеспечением питанием от солнечного модуля

Комплекс может применяться автономно или в составе систем телемеханики.

Комплекс не является средством измерений, но имеет точностные характеристики по каналам измерения давления, температуры и тока.

По характеристикам условий эксплуатации (в соответствии с ПУЭ) комплекс предназначен для использования вне взрывоопасной зоны. Связь с электрооборудованием, расположенным во взрывоопасной зоне, должна осуществляться в соответствии с требованиями соответствующих нормативных документов.

Внешний вид комплекса показан на рисунке 1.

1.1.2 Режим работы комплекса непрерывный.



Рисунок 1

1.1.3 Пример записи комплекса при заказе и (или) в документации другого изделия:

Комплекс управления
линейным краном - U110 - ДИ1/16 - ДИ2/16 - ДИ3/16 - ТПТ-1-4/200 - ТСМ 011 / 1 / 3 - РМ - К1/3 - К2/3 - КРАУ2.009.060 ТУ

Расшифровка условного обозначения комплекса приведена в приложении А.

1.2 Технические характеристики

1.2.1 Основные технические характеристики комплекса приведены в таблице 1.

Таблица 1

Наименование характеристики	Значение
Общие параметры	
Конструктивное исполнение	Шкафное с монтажом на опоре
Электропитание	Основное: от аккумуляторной батареи с возможностью подзарядки от модуля солнечного Резервное: от блока питания БП-012-03
Характеристики аккумуляторной батареи: напряжение, В емкость, А·ч	10...15 24, возможность подзарядки от солнечной батареи
Ток потребления от аккумуляторной батареи, не более: номинальный, мА минимальный (без обмена по RS-485), мА максимальный (в режиме управления соленоидом), А	20 5 2
Характеристики резервного блока питания БП-012-03: напряжение, В емкость, А·ч	3,6 16
Ток потребления от резервного блока питания, не более: номинальный (без обмена по RS-485), мА минимальный (при питании от аккумулятора 12 В), мА максимальный (в режиме работы с RS-485), мА	6 0,005 10
Степень защиты по ГОСТ 14254-96	IP 66
Режим телеуправления	
Количество подключаемых кранов	1
Режим управления краном	Ручной, дистанционный
Количество каналов управления соленоидами	2
Напряжение питания соленоидов, В	110 (+11 -16,5)
Максимальный ток соленоидов, А, не более	0,2
Ток контроля состояния концевых выключателей, мА, не более	10
Время ожидания схода крана с концевого выключателя, с	1...255
Время выполнения команды перестановки крана, с	3...255
Время ожидания завершения команды перестановки крана (дожим), с	1...255
Антидребезговая фильтрация сигналов концевых выключателей, мс	500
Сигнализация о нештатных ситуациях	Обрыв или короткое замыкание цепей соленоидов; невыполнение схода, перестановки, дожима крана за заданное время

Продолжение таблицы 1

Наименование характеристики	Значение
Режим телеизмерения	
Количество каналов измерения давления	3 (датчики избыточного давления ДИ-017)
Количество каналов измерения температуры	3 (термопреобразователи сопротивления)
Пределы допускаемой абсолютной погрешности при измерении температуры без учета погрешности первичного медного или платинового термопреобразователя по ГОСТ 6651-2009 (для $R_0=50$ Ом и $R_0=100$ Ом) в рабочем диапазоне температур	$\pm 0,25, \pm 0,5$
Режим телесигнализации	
Телесигнализация положения	Положение крана
Телесигнализация состояния	Непрерывный контроль обрыва или короткого замыкания цепей соленоидов
Телесигнализация режимов работы	
Телесигнализация отклонения технологических параметров за пределы уставок	Напряжение на аккумуляторной батарее (АКБ) и БП-012-03. Остаточная емкость АКБ и БП-012-03 по каналам измерения давления и температуры
Телесигнализация несанкционированного изменения состояния оборудования	Контроль состояния крана
Телесигнализация несанкционированного проникновения на объект	Контроль открытия двери шкафа телемеханики. Контроль концевого датчика периметра ограждения крановой площадки
Телесигнализация о нештатных ситуациях	Сигнализация о возникновении нештатных ситуаций во время открытия и закрытия крана
Интерфейсы для связи с системой верхнего уровня	
RS-485/RS-232	1
Скорость обмена	9600 бит/с
Параметры передачи данных	8-N-1
Длина соединительного кабеля, м, не более: RS-485 RS-232	1000 15
Количество блоков на одной линии: RS-485 RS-232	до 32 1
Поддерживаемые протоколы	Modbus RTU (Slave)
Радиоканал	1
Скорость обмена	9600
Параметры передачи данных	8-N-1
Дальность связи, не более в зоне прямой видимости, м	1000
Количество блоков в одной сети	До 30

Продолжение таблицы 1

Наименование характеристики	Значение
Поддерживаемые протоколы	Modbus RTU (Slave)
Частотный диапазон	433 МГц, 868 МГц, 2,4 ГГц
Дисплей	Отображение результатов измерения и управления на дисплее 132×64 точек
Светодиодный индикатор	Отображение работоспособности, отображение аварий
Органы ручного управления	
Магнитоуправляемый герконовый контакт	Страничный просмотр информации на дисплее
Трехкнопочная клавиатура (кнопки «ОТКРЫТЬ», «ЗАКРЫТЬ», «ИСПОЛНИТЬ/СТОП»)	Управления открытием, закрытием крана

1.2.2 Связь в пределах комплекса по каналам измерения давления осуществляется в цифровом виде по RS-232, по каналам измерения температуры – аналоговое измерение сопротивления при помощи встроенного АЦП, по каналам измерения тока – при помощи встроенного АЦП с использованием блока управления БУ-025.

1.2.3 Программное обеспечение (ПО) комплекса включает в себя:

- встроенное в блок управления ПО КРАУ 3.857.025 Д20;
- сервисную терминальную программу КРАУ2.009.060 Д21.

1.2.4 По устойчивости к электромагнитным помехам оборудование комплекса соответствует ГОСТ 30804.6.2-2013. Комплекс нормально функционирует с заданным качеством в заданной электромагнитной обстановке и не создает недопустимых электромагнитных помех другим техническим средствам в соответствии с ГОСТ 30804.6.4-2013.

Мощность, потребляемая комплексом, не превышает 25 Вт при питании от аккумуляторной батареи.

1.2.5 Время непрерывной работы комплекса составляет:

- 10 суток при питании от полностью заряженной АКБ;
- не менее 300 ч при питании от встроенного блока питания БП-012-03.

Переход с основного электропитания на резервное осуществляется автоматически.

Запуск комплекса, обеспечение его готовности к работе при возобновлении электропитания производятся автоматически (без участия эксплуатационного персонала).

1.2.6 Комплекс обеспечивает хранение в энергонезависимой памяти архивной информации:

- среднечасовые и среднесуточные данные по всем измеренным параметрам (среднеарифметическое значение давления и температуры);
- данные о вмешательствах оператора в настройки комплекса и в настройки подключенного оборудования;
- архив данных о диагностике подключенного оборудования.

Объем хранимых данных:

- а) 250 записей аварий;
- б) 100 записей вмешательств;
- в) 1440 записей минутного архива;
- г) 1080 записей часового архива;
- д) 400 записей суточного архива;
- е) 360 записей месячного архива.

1.2.7 Габаритно-установочные размеры оборудования, входящего в комплекс, – в соответствии с приложением Б.

1.2.8 Масса оборудования, входящего в комплекс, составляет:

- шкаф с установленным оборудованием – 50 кг;
- модуль солнечный – 20 кг;
- монтажная опора – 50 кг.

1.2.9 Комплекс устойчив к воздействию следующих климатических факторов внешней среды:

- температура окружающего воздуха от минус 40 до плюс 70 °С;
- относительная влажность воздуха до 100 % с возможностью конденсации влаги и образования инея;
- атмосферное давление от 84 до 106,7 кПа (от 630 до 800 мм. рт. ст.).

1.2.10 Оборудование, входящее в состав комплекса, имеет следующие виды взрывозащиты:

- **блок управления БУ-025 КРАУ3.857.025** – взрывозащищенный по ГОСТ 30852.0-2002, с взрывозащитой вида «е» по ГОСТ 30852.8-2002 и с видом взрывозащиты «искробезопасная электрическая цепь i» по ГОСТ 30852.10-2002. Маркировка взрывозащиты «2Exe[ib]ПВТ5 X»;
- **датчик избыточного давления ДИ-017 КРАУ5.183.017** - взрывозащищенный по ГОСТ 30852.0-2002 с видом взрывозащиты «искробезопасная электрическая цепь уровня ib» по ГОСТ 30852.10-2002. Маркировка взрывозащиты «1ExibПВТ5 X»;
- **датчик давления «ГиперФлоу» модель ДИ-017 ТУ 4212-030-06981430-2015** - взрывозащищенный по ГОСТ 30852.0-2002 с видом взрывозащиты «искробезопасная электрическая цепь уровня ib» по ГОСТ 30852.10-2002. Маркировка взрывозащиты «1ExibПСТ5»;
- **мини-коммуникатор «ГиперФлоу-МК» исполнение «РГ» КРАУ5.155.015-02** – взрывозащищенный по ГОСТ 30852.0-2002, с видом взрывозащиты «искробезопасная электрическая цепь уровня ib» по ГОСТ 30852.10-2002. Маркировка взрывозащиты «ГиперФлоу-МК» – «1ExibПАТ5 X»;
- **термопреобразователь сопротивления ТСМ 011 ВБАЛ 2.821.011 ТУ (накладной)** взрывозащищенный по ГОСТ 30852.0-2002, с видом взрывозащиты «взрывонепроницаемая оболочка» по ГОСТ 30852.1-2002. Маркировка взрывозащиты «1ExdПВТ3»;
- **термопреобразователь сопротивления (погружной, типа ТПТ-1-4 ТУ 4211-010-17113168-10)** – невзрывозащищенный, отвечает требованиям ГОСТ 30852.0-2002 и ГОСТ 30852.10-2002 для простых устройств.

1.2.11 Показатели надежности

1.2.11.1 Срок службы комплекса составляет 15 лет, с учетом замены встроенных элементов питания, имеющих меньший срок службы.

1.2.11.2 Показатели безотказности комплекса соответствуют ГОСТ ИЕС 60870-4-2011 (часть 4). Среднее время между отказами для функций телесигнализации, телеуправления и телеизмерения составляет 10 000 ч и соответствует классу R3.

1.2.11.3 Среднее время ремонта должно составлять не более 1 ч путем замены блоков из состава ЗИП (класс времени ремонта RT4 по ГОСТ ИЕС 60870-4-2011 (часть 4)).

1.2.11.4 Периодичность остановок комплекса для проведения профилактического регламентного обслуживания – не чаще одного раза в год.

1.2.12 Вероятность образования ложных сигналов телеизмерения, телесигнализации и телеуправления составляет не более 10^{-7} .

Сбор полного объема технологической информации при цикле опроса с системы верхнего уровня не более 1 мин.

1.2.13 Вероятность появления необнаруженных ошибок комплекса ниже 10^{-14} , что соответствует классу достоверности данных I3 по ГОСТ ИЕС 60870-4-2011 (часть 4).

1.3 Состав изделия

1.3.1 В состав комплекса входит оборудование, предназначенное как для размещения во взрывоопасных зонах, так и во взрывобезопасных зонах.

Оборудование, предназначенное для размещения во взрывобезопасной зоне:

- шкаф управления линейным краном КРАУ3.039.006, в котором установлено следующее оборудование:

- 1) блок управления БУ-025 КРАУ3.857.025;

- 2) устройство управления КРАУ3.622.075 (КРАУ3.622.075-01) для формирования питающего напряжения соленоидов линейного крана;
 - 3) термопреобразователь сопротивления КРАУ5.182.005 для измерения температуры аккумуляторной батареи;
 - 4) термопреобразователь сопротивления ТПТ-1-4 для измерения температуры окружающей среды;
 - 5) блок нагревательный КРАУ5.422.018 для подогрева аккумуляторной батареи;
 - 6) аккумуляторная батарея Delta GX 12-24 для обеспечения основного электропитания комплекса;
 - 7) извещатель охранный точечный ИО 102-26/В ПАШК.425119.008 для контроля несанкционированного открытия двери шкафа;
 - 8) контроллер заряда ЕРНС10-ЕС для подзарядки аккумуляторной батареи от модуля солнечного;
 - 9) кнопки для управления линейным краном в ручном режиме;
 - 10) клеммная колодка для подключения периферийного оборудования;
- модуль солнечный КРАУ5.129.038 (на базе модуля солнечного ТСМ-100А 12В);
 - коробка соединительная КРАУ6.100.024 для подключения модуля солнечного;
 - мини-коммуникатор «ГиперФлоу-МК» исполнение «РГ» модель 01.
- Оборудование, предназначенное для размещения во взрывоопасной зоне:
- датчики избыточного давления ДИ-017 (до 3 шт.) для измерения давления до и после крана, а также в резервной емкости;
 - термопреобразователь сопротивления для измерения температуры газа после крана.
- 1.3.2 Комплектность поставки – в соответствии с таблицей 2.

Таблица 2

Наименование составной части	Обозначение	Кол.	Примечание
Комплекс управления линейным краном, в составе которого:	КРАУ2.009.060	1	
Шкаф управления линейным краном	КРАУ3.039.006	1	
Мини-коммуникатор «ГиперФлоу-МК» исполнение «РГ» модель 01	КРАУ5.155.015-02	1	По заказу
Коробка соединительная	КРАУ6.100.024	1	
Модуль солнечный	КРАУ5.129.038	1	
Датчик избыточного давления ДИ-017	КРАУ5.183.017*	До 2**	
Термопреобразователь сопротивления ТСМ 011	ВБАЛ2.821.011 ТУ	До 2	По заказу
Термопреобразователь сопротивления ТПТ-1-4	ТУ 4211-010-17113168-10	1	По заказу
Кабель (для подключения ДИ-017)	КРАУ4.854.760-01 КРАУ4.854.760-03	1 1	
Кабель (для подключения термопреобразователя сопротивления ТСМ 011)	КРАУ4.853.820	До 2	По заказу
Кабель (для подключения термопреобразователя сопротивления ТПТ-1-4)	КРАУ4.854.762	1	По заказу
Прикладное ПО	КРАУ2.009.060 Д21	1	По заказу
Комплекты			
Комплект монтажных частей (монтажная опора), в т.ч.:			
Стойка	КРАУ6.150.062	1	
Стойка	КРАУ6.150.063	1	
Стойка	КРАУ6.150.064	1	

Продолжение таблицы 2

Наименование составной части	Обозначение	Кол.	Примечание
Комплект ЗИП	КРАУ4.070.019	1	По заказу
Переносной терминал ПТ-005	КРАУ3.065.005	1	По заказу
Комплект сервисный в составе:		1	По заказу
Индикатор емкости свинцовых аккумуляторов (тестер аккумуляторов) Кулон-12/6р	-	1	По заказу
Интеллектуальное зарядное устройство Кулон 405	-	1	По заказу
Имитатор крановой площадки	КРАУ5.139.060	1	По заказу
Переносной компьютер с сервисной терминальной программой КРАУ2.009.060 Д21	-	1	По заказу
Документация			
Комплекс управления линейным краном. Руководство по эксплуатации	КРАУ2.009.060 РЭ	1	
Комплекс управления линейным краном. Паспорт	КРАУ2.009.060 ПС	1	
Блок управления БУ-025. Руководство по эксплуатации	КРАУ3.857.025 РЭ	1	Из комплекта БУ-025
Блок управления БУ-025. Паспорт	КРАУ3.857.025 ПС	1	
Документация предприятий-изготовителей на входящее оборудование	-		По заказу
*Допускается по заказу потребителя применение датчиков давления «ГиперФлоу» модель ДИ-017 КРАУ2.849.017 (с КМЧ).			
** По специальному заказу потребителя допускается установка до 3 датчиков избыточного давления ДИ-017.			

Состав оборудования конкретного комплекса определяется заказом потребителя (по опросному листу) и указывается в КРАУ2.009.060 ПС.

ВНИМАНИЕ! Допускается замена составных частей комплекса на аналогичные других изготовителей!

Все технические средства и комплектующие изделия должны иметь соответствующие сертификаты и разрешения, подтверждающие возможность их применения на объекте.

Изготовитель может вносить в конструкцию изделия и его комплектность незначительные изменения, не выводящие технические характеристики изделия за пределы норм, установленных ТУ.

1.4 Устройство и работа комплекса

1.4.1 Комплекс является энергонезависимым устройством управления линейным краном с диагностикой технологических параметров крановой площадки и с непрерывным круглосуточным режимом работы.

1.4.2 Основными функциями комплекса являются:

- управление открытием и закрытием линейного крана путем формирования управляющего напряжения на соленоидах электропневматического узла управления ЭПУУ-6-1 по команде дистанционного управления или по командам в ручном режиме;
- контроль давления газа до крана (P1);
- контроль давления газа после крана (P2);

- контроль давления газа в резервной емкости (P3);
- контроль температуры газа после крана (T1);
- контроль температуры окружающей среды (T_{ср});
- контроль напряжения аккумуляторной батареи (T_{ак});
- контроль напряжения резервного автономного блока питания БП-012-03;
- контроль периметра ограждения крановой площадки;
- контроль открытия двери шкафа телемеханики;
- контроль расхода (потребления) электроэнергии;
- контроль цепей соленоидов управления крана;
- контроль температуры АКБ.

Кроме того, комплекс обеспечивает:

- периодический контроль исправности цепей телеуправления с выдачей сигналов о неисправностях цепей и оборудования в систему верхнего уровня;
- протоколирование всех действий диспетчера по управлению технологическим оборудованием;
- автоматическую диагностику работоспособности элементов комплекса с глубиной до составляющих блоков и модулей и выдачей соответствующего сообщения в систему верхнего уровня.

1.4.3 Комплекс поддерживает возможность дистанционного управления краном и настройку конфигурации через интерфейс RS-485/RS-232 или по радиоканалу по протоколу Modbus RTU с системы верхнего уровня.

1.4.4 Управление линейным краном осуществляется в соответствии с заданным алгоритмом по допусковому контролю давления на входе и выходе крана, температуры газа и состояния концевых выключателей по команде от системы верхнего уровня или командам в ручном режиме.

Состояние линейного крана и управляющих воздействий отображается на индикаторе блока управления. БУ-025 осуществляет допусковой контроль по двум каналам измерения давления, одному каналу измерения температуры и двум каналам контроля состояния концевых выключателей с передачей информации по следующим каналам связи: RS-232, RS-485, по проводным линиям связи или через радиомодем.

БУ-025 регистрирует измеренные физические значения давления и температуры и состояние концевых выключателей.

1.5 Средства измерения, инструмент и принадлежности

1.5.1 Средство измерения, используемое при монтаже и эксплуатации, – цифровой переносной мультиметр серии МУ64.

Основные технические характеристики мультиметра МУ-64 – в соответствии с таблицей 3.

Таблица 3

Наименование измеряемого параметра	Диапазон изменения параметра
Постоянный ток	От 1 мкА до 10 А
Переменный ток	От 1 мкА до 10 А
Постоянное напряжение	От 0,1 мВ до 500 В
Переменное напряжение	От 0,1 мВ до 500 В
Сопротивление	От 0,01 Ом до 200 МОм
Температура, °С	От минус 20 до плюс 500
Ёмкость	От 1 пФ до 20 мФ

1.5.2 Инструмент и принадлежности, используемые при монтаже и обслуживании – в соответствии с таблицей 4.

Таблица 4

Наименование инструмента	Типоразмер инструмента	Примечание
Ключ гаечный ГОСТ 2839-80:		
Ключ 7811-0003 С 1 Х9	8×10	
Ключ 7811-0464 С 1 Х9	13×17	
Отвертка	Ширина 3 мм	С изолированной ручкой

1.6 Маркировка и пломбирование

1.6.1 На корпусе шкафа управления линейным краном установлены две таблички с надписью. На табличке, установленной на боковой поверхности шкафа управления линейным краном, указаны следующие данные, относящиеся к комплексу в целом:

- товарный знак и наименование предприятия-изготовителя;
- специальный знак взрывобезопасности в соответствии с ТР ТС 012/2011;
- единый знак обращения продукции на рынке государств-членов Таможенного союза;
- наименование и десятичный номер изделия;
- маркировка степени защиты по ГОСТ 14254 (МЭК 529-89) (от воздействия твердых тел и воды) IP 66;
- диапазон температуры окружающей среды;
- напряжение питания постоянного тока «10-18 В»;
- наименование органа по сертификации, регистрационные номера аттестата аккредитации и сертификата соответствия;
- заводской номер изделия, включающий год, месяц изготовления и номер изделия по системе нумерации предприятия-изготовителя;
- страна-изготовитель.

На табличке, установленной на внутренней поверхности дверцы шкафа, указаны данные, относящиеся к шкафу управления линейным краном:

- товарный знак и наименование предприятия-изготовителя;
- наименование и десятичный номер изделия;
- единый знак обращения продукции на рынке государств-членов Таможенного союза;
- маркировка степени защиты по ГОСТ 14254-96 (МЭК 529-89) (от воздействия твердых тел и воды) IP 66;
- диапазон температуры окружающей среды;

- напряжение питания постоянного тока «10-18 В»;
- заводской номер изделия, включающий год, месяц изготовления и номер изделия по системе нумерации предприятия-изготовителя;
- страна-изготовитель.

На табличках изделий могут быть нанесены вспомогательные надписи, разъясняющие условные обозначения и единицы измерения параметров, основные сведения о данном экземпляре изделия.

1.6.2 На корпусе блока управления БУ-025 установлена табличка с указанием следующих данных:

- товарный знак и наименование предприятия-изготовителя;
- знак утверждения типа в соответствии с ПР 50.2.107-09;
- наименование и десятичный номер изделия;
- маркировка взрывозащиты по ГОСТ 30852.0-2002 «2Exe[ib]IIBT5X»;
- наименование органа по сертификации, регистрационные номера аттестата аккредитации и сертификата соответствия;
- специальный знак взрывобезопасности в соответствии с ТР ТС 012/2011;
- единый знак обращения продукции на рынке государств-членов Таможенного союза;
- диапазон температуры окружающего воздуха $-60\text{ }^{\circ}\text{C} \leq t_a \leq +70\text{ }^{\circ}\text{C}$;
- электрические параметры взрывозащищенного оборудования;
- маркировка степени защиты (от воздействия твердых тел и воды) по ГОСТ 14254-96 (МЭК 529-89) IP66;
- заводской номер изделия, включающий год, месяц изготовления и номер изделия по системе нумерации предприятия-изготовителя;
- страна-изготовитель;
- надпись «ПРЕДУПРЕЖДЕНИЕ – ОТКРЫВАТЬ, ОТКЛЮЧИВ ОТ СЕТИ!».

На корпусе блока управления около разъемов для подключения внешних искробезопасных цепей нанесена голубым цветом надпись «искробезопасная цепь».

На корпусе блока управления рядом с винтом для заземления имеется знак заземления по ГОСТ 21130-75.

1.6.3 На корпусе встроенного блока питания БП-012-03 нанесены следующие знаки и надписи:

- товарный знак и наименование предприятия-изготовителя;
- наименование изделия;
- обозначение (десятичный номер) изделия;
- напряжение холостого хода и ток короткого замыкания « $U_{xx} \leq 3,7\text{ В}$ $I_{кз} \leq 1,0\text{ А}$ »;
- заводской номер, включающий месяц и год изготовления.

1.6.4 На корпусе датчиков избыточного давления ДИ-017 нанесены следующие знаки и надписи:

- товарный знак и наименование предприятия-изготовителя;
- тип датчика;
- обозначение (десятичный номер) датчика;
- заводской номер датчика, включающий месяц, год изготовления, тип датчика и его номер по системе нумерации предприятия-изготовителя;
- маркировка взрывозащиты по ГОСТ 30852.0-2002;
- наименование органа по сертификации, регистрационные номера аттестата аккредитации и сертификата соответствия;
- диапазон температуры окружающей среды;
- маркировка степени защиты (от воздействия окружающей среды) по ГОСТ 14254-96 (МЭК 529-89) IP66 для ДИ-017;
- маркировка условных обозначений пределов и единиц измерения давления;
- специальный знак взрывобезопасности в соответствии с ТР ТС 012/2011;
- единый знак обращения продукции на рынке государств-членов Таможенного союза.

1.6.5 На крышке устройства управления КРАУ3.622.075 (КРАУ3.622.075-01) нанесены следующие знаки и надписи:

- товарный знак и наименование предприятия-изготовителя;

- единый знак обращения продукции на рынке государств-членов Таможенного союза;
- наименование и обозначение (децимальный номер) изделия;
- маркировка степени защиты по ГОСТ 14254-96 (МЭК 529-89) (от воздействия твердых тел и воды) IP65;
- заводской номер изделия, включающий месяц, год изготовления и порядковый номер изделия по системе нумерации предприятия-изготовителя;
- страна-изготовитель.

1.6.6 Все составные части, входящие в изделие, имеют маркировку, установленную в конструкторских документах на эти части.

1.7 Упаковка

1.7.1 Упаковывание изделия производится согласно чертежам предприятия-изготовителя в закрытых вентилируемых помещениях при температуре окружающего воздуха от плюс 15 до плюс 40 °С и относительной влажности воздуха до 80 % при отсутствии в окружающем воздухе агрессивных примесей.

1.7.2 Составные части комплекса упаковываются в тару в соответствии с требованиями конструкторской документации на упаковку. Укладка составных частей комплекса и их принадлежностей в таре должна быть плотной и исключать возможность их повреждения при транспортировании.

1.7.3 Упаковка обеспечивает сохранность изделия при соблюдении правил погрузочно-разгрузочных работ, транспортирования и хранения, а также защиту от воздействия климатических факторов и механических нагрузок.

1.7.4 Упаковка изделия содержит средства амортизации его в транспортной таре.

1.7.5 Товаросопроводительная документация обернута водонепроницаемым материалом и уложена под крышку тары на верхний слой упаковочного материала.

1.7.6 В потребительскую тару каждого грузового места (коробки, ящика), являющегося составной частью комплекса, вкладываются соответствующие формуляр (паспорт или этикетка), руководство по эксплуатации, упаковочный лист (упакованные в отдельные пакеты из полимерной плёнки).

2 Описание и работа составных частей изделия

2.1 Общие сведения

2.1.1 В состав комплекса входит оборудование, перечисленное в п.1.3.1.

2.2 Описание и работа составных частей изделия

2.2.1 Описание и работа шкафа управления линейным краном

Шкаф управления линейным краном КРАУЗ.039.006 представляет собой стальной корпус со степенью защиты (от воздействия твердых тел и воды) по ГОСТ 14254-96 (МЭК 529-89) IP66 (см. рисунок 2а, 2б). Передняя панель (дверь) корпуса закрывается специальным ключом для исключения несанкционированного доступа. Корпус и дверь соединены шиной с болтом заземления, установленным внутри корпуса. В дверь корпуса вмонтирован датчик открывания двери. Внутри шкафа установлено оборудование в соответствии с п.1.3.1. В режиме телеизмерения блок управления считывает данные с датчиков давления, датчиков температуры и с концевых датчиков. Результаты измерения отображаются на встроенном индикаторе, архивируются в энергонезависимой памяти или передаются на верхний уровень по запросу.

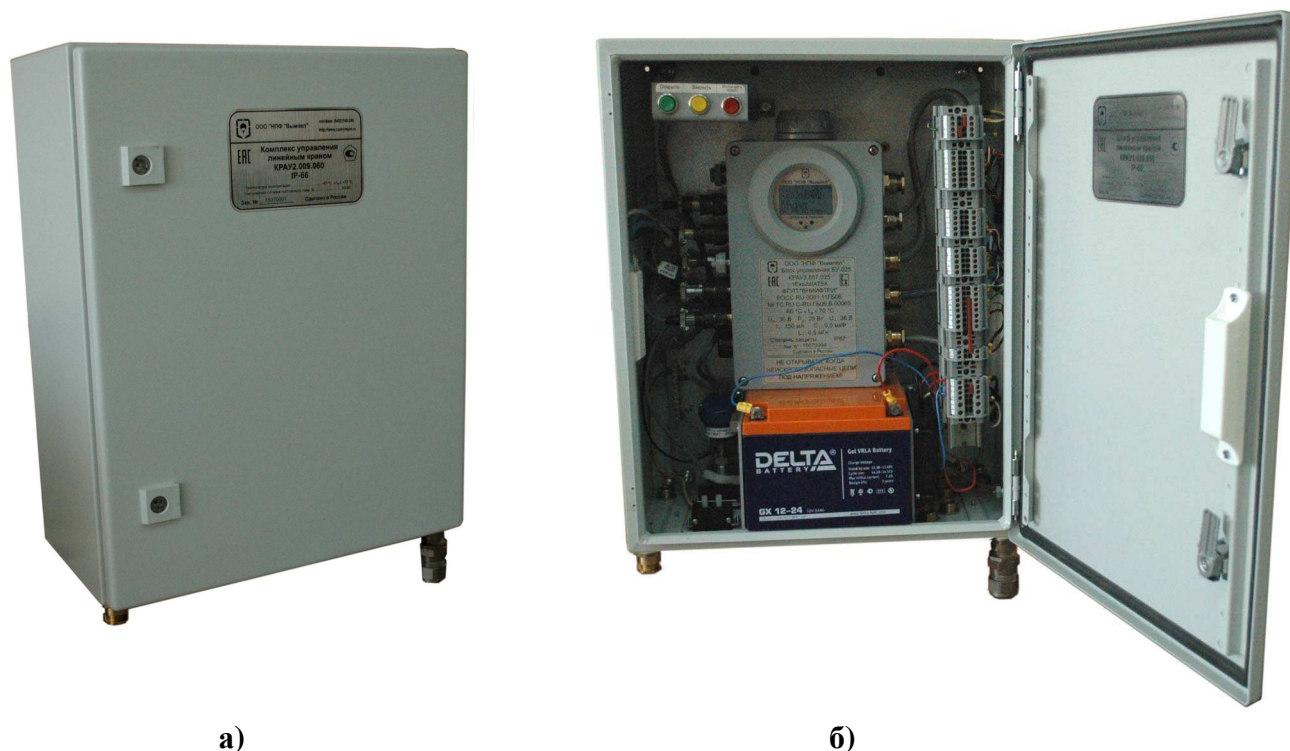


Рисунок 2

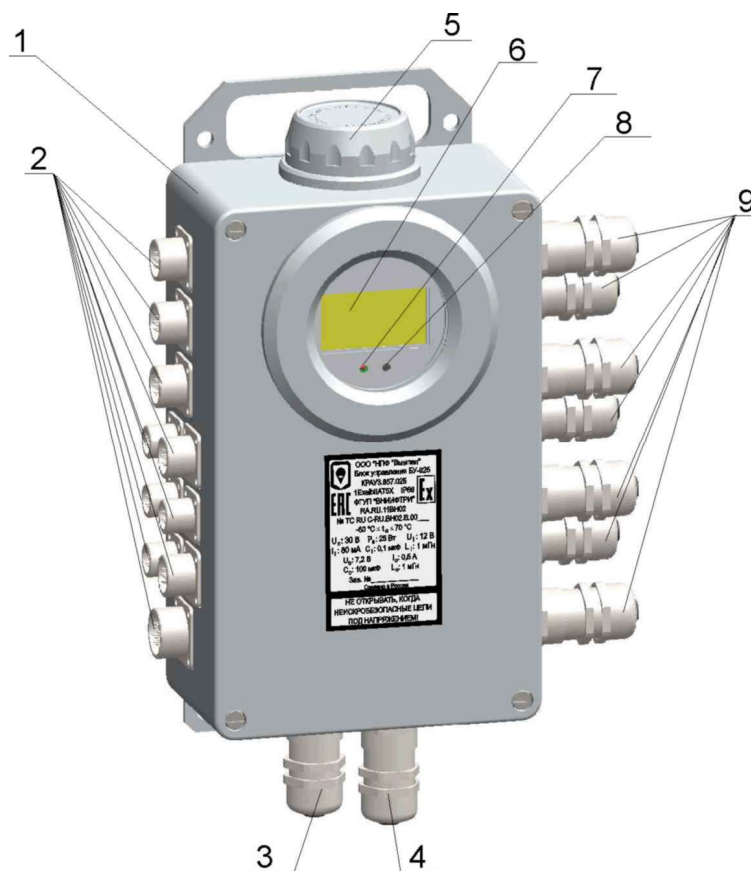
2.2.2 Описание и работа блока управления БУ-025 КРАУЗ.857.025

2.2.2.1 Блок управления БУ-025 КРАУЗ.857.025 предназначен для применения в составе комплекса управления линейным краном для дистанционного или ручного управления линейным краном с электропневматическим узлом управления с обеспечением питанием от солнечного модуля. БУ-025 устанавливается в шкафу управления линейным краном КРАУЗ.039.006.

БУ-025 обеспечивает сбор, первичную обработку и передачу информации по каналу связи на пункт управления, а также формирование управляющего воздействия на исполнительные механизмы по командам с ПУ по заданному алгоритму.

2.2.2.2 Блок управления относится к взрывозащищенному электрооборудованию группы II по ГОСТ 30852.0-2002 и предназначен для применения во взрывоопасных зонах в соответствии с установленной маркировкой взрывозащиты. Блок управления БУ-025 – взрывозащищенный по ГОСТ 30852.0-2002, частично с взрывозащитой вида «е» по ГОСТ 30852.8-2002 и частично с видом взрывозащиты «искробезопасная электрическая цепь» по ГОСТ 30852.10-2002. Маркировка взрывозащиты «2Exe[ib]IIBT5 X».

2.2.2.3 Внешний вид БУ-025 – в соответствии с рисунком 3.



- | | |
|--|---|
| 1 – корпус; | 6 – индикатор; |
| 2 – разъемы для подключения оборудования; | 7 – светодиод контроля работоспособности; |
| 3, 4 – кабельные вводы для подключения оборудования; | 8 – фотоприемник ИК-канала; |
| 5 – крышка батарейного отсека; | 9 – кабельные вводы для подключения оборудования. |

Рисунок 3 – Внешний вид блока управления БУ-025

2.2.2.4 Основные технические характеристики каналов измерений и выдачи аналоговых и цифровых сигналов БУ-025 – в соответствии с таблицей 5.

Таблица 5

Наименование канала	Технические характеристики	Количество каналов
Аналоговые входы измерения тока	От 4 до 20 мА; 12 бит, приведенная погрешность $\pm 0,5\%$ (нормируется от верхнего предела измерения)	3 канала

Продолжение таблицы 5

Наименование канала	Технические характеристики	Количество каналов
Входы для измерения температуры	Термопреобразователь сопротивления РТ100 (от минус 100 до плюс 200 °С); 2-проводная или 4-проводная линии связи; абсолютная погрешность ± 0,5 °С	3 канала
Цифровые входы для подключения датчиков давления	UART, TTL уровень, питание 3,2 В протокол «Д1»	3 канала; до 7 датчиков давления на 1 канал
Вход контроля состояния концевых датчика (искробезопасные цепи)	Сопротивление замкнутого состояния не более 100 Ом, сопротивление разомкнутого состояния не менее 1 МОм	8
Вход контроля состояния концевых датчика	Сопротивление замкнутого состояния не более 100 Ом, сопротивление разомкнутого состояния не менее 1 МОм	8
Выход управления исполнительным устройством	Коммутируемое напряжение до 30 В, ток до 2 А Коммутируемая мощность до 80 Вт Предельно допустимый коммутируемый ток 4 А	8
Цифровой интерфейс	RS-232 (для подключения внешних устройств)	1
	RS-485 (для подключения внешних устройств)	2

2.2.2.5 Конструкция блока управления БУ-025

Блок управления имеет прямоугольный металлический корпус (см. рисунок 4). Корпус закрыт крышкой (поз.3) со смотровым стеклом (поз.1), позиционные обозначения – в соответствии с рисунком 4. На одной боковой поверхности корпуса располагаются электроразъемы (искробезопасные цепи «ib»). На другой боковой поверхности корпуса располагаются кабельные вводы для цепей с защитой вида «е».

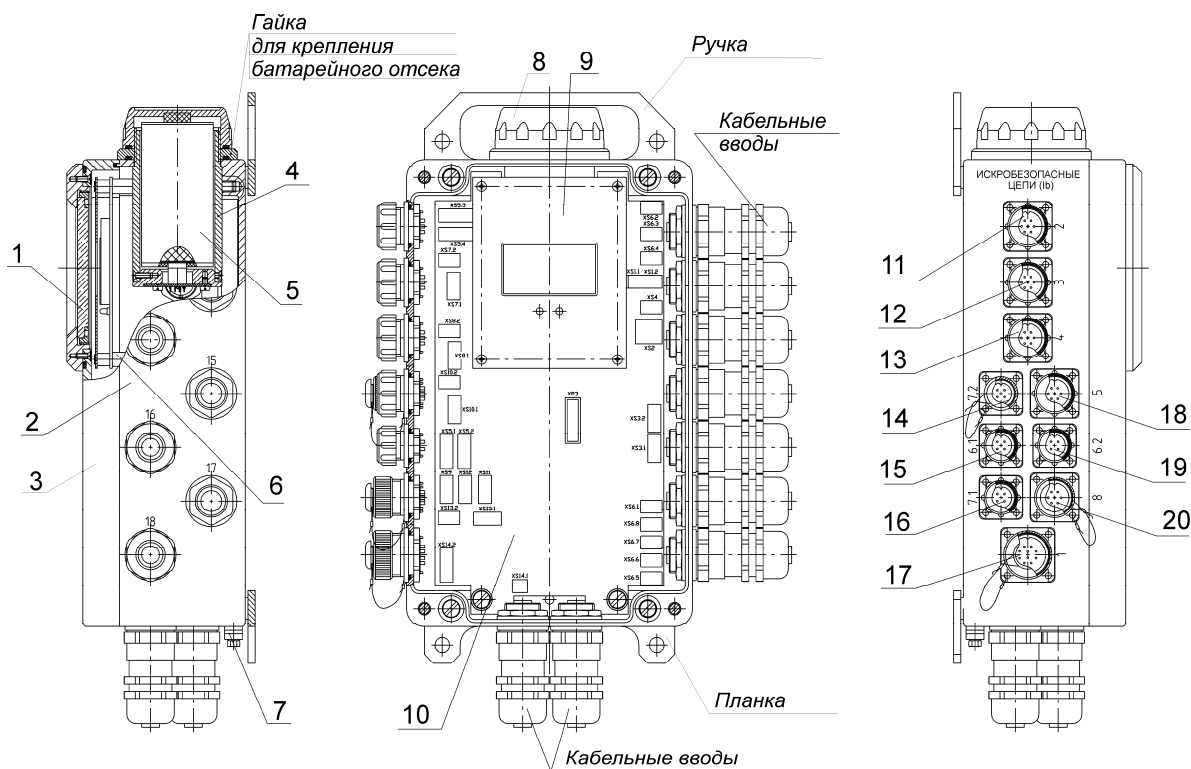


Рисунок 4 – Конструкция блока управления

В верхней части корпуса на боковой поверхности, при помощи гайки закреплен батарейный отсек (поз.4) для блока питания БП-012-03 (поз.5). Батарейный отсек имеет цилиндрический металлический корпус. С одной стороны отсек закрывается крышкой (поз.8), уплотняемой резиновым кольцом. С другой стороны отсек закрыт металлической крышкой с платой и электроразъемом. Цепи подключения батарейного блока БП-012-03 отвечают требованиям взрывозащиты вида «ib». В нижней части корпуса блока управления установлена электронная плата (поз.10). Плата индикации (поз.9) установлена на стойках (поз.6) под смотровым окном. Электрическое соединение плат между собой осуществляется при помощи разъемных соединителей. Сверху плата индикации закрывается фальшпанелью. Весь отсек закрывается крышкой со смотровым окном. Уплотнение крышки осуществляется с помощью резинового шнура.

Подключение внешних устройств с видом взрывозащиты «искробезопасная электрическая цепь уровня ib» осуществляется с помощью герметичных разъемов типа 2РМГ (поз.11-20). Группа разъемов промаркирована надписью «Искробезопасные цепи». Соединение герметичных разъемов с платой (поз.10) проводится при помощи проводов и разъемных соединителей. Разъемные соединители располагаются на плате со стороны подключения искробезопасных цепей.

Подключение внешних устройств с видом взрывозащиты «е» осуществляется с помощью герметичных кабельных вводов и разъемных соединений. Разъемные соединители установлены на плате (поз.10) в непосредственной близости от кабельных вводов.

Функциональное назначение разъемов искробезопасных цепей:

- 10-контактный (поз.17) – для подключения технологического компьютера или радиомодема;
- 7-контактный (поз.11, 12, 13, 18) – для подключения внешних датчиков давления;
- 4-контактный (поз.14, 16) – внешнего термопреобразователя сопротивления;
- 4-контактный (поз.15, 19) – для подключения оборудования с выходным сигналом типа «сухой контакт»;
- 7-контактный (поз.20) – для подключения внешнего оборудования с выходным сигналом типа «сухой контакт».

Кабельные вводы – для подключения внешних устройств, не являющихся искробезопасными.

Заземление блока осуществляется при помощи болта (поз.7).

Для крепления блока используются кронштейны (ручка и планка). Разъемы искробезопасных цепей закрыты транспортными заглушками.

Внутри корпуса размещены плата контроллера (поз.10) и плата индикации (поз.9).

Плата индикации содержит:

- жидкокристаллический индикатор (ЖКИ) на который выводятся параметры измерений, вычислений, технологические параметры внешних устройств;
- подсветка ЖКИ;
- приемник инфракрасного излучения, который обеспечивает прием команд от переносного терминала ПТ-005 и передачу их в контроллер;
- магнитный сенсор (геркон), который обеспечивает выбор режима индикации. Активация магнитного сенсора осуществляется с помощью внешнего магнитного ключа. Питание платы индикации осуществляется стабилизированным напряжением 3,2 В, поступающим от контроллера.

Контроллер представляет собой многофункциональное программируемое устройство на базе микропроцессора и энергонезависимого запоминающего устройства.

Структурная схема БУ-025 – в соответствии с рисунком 5.

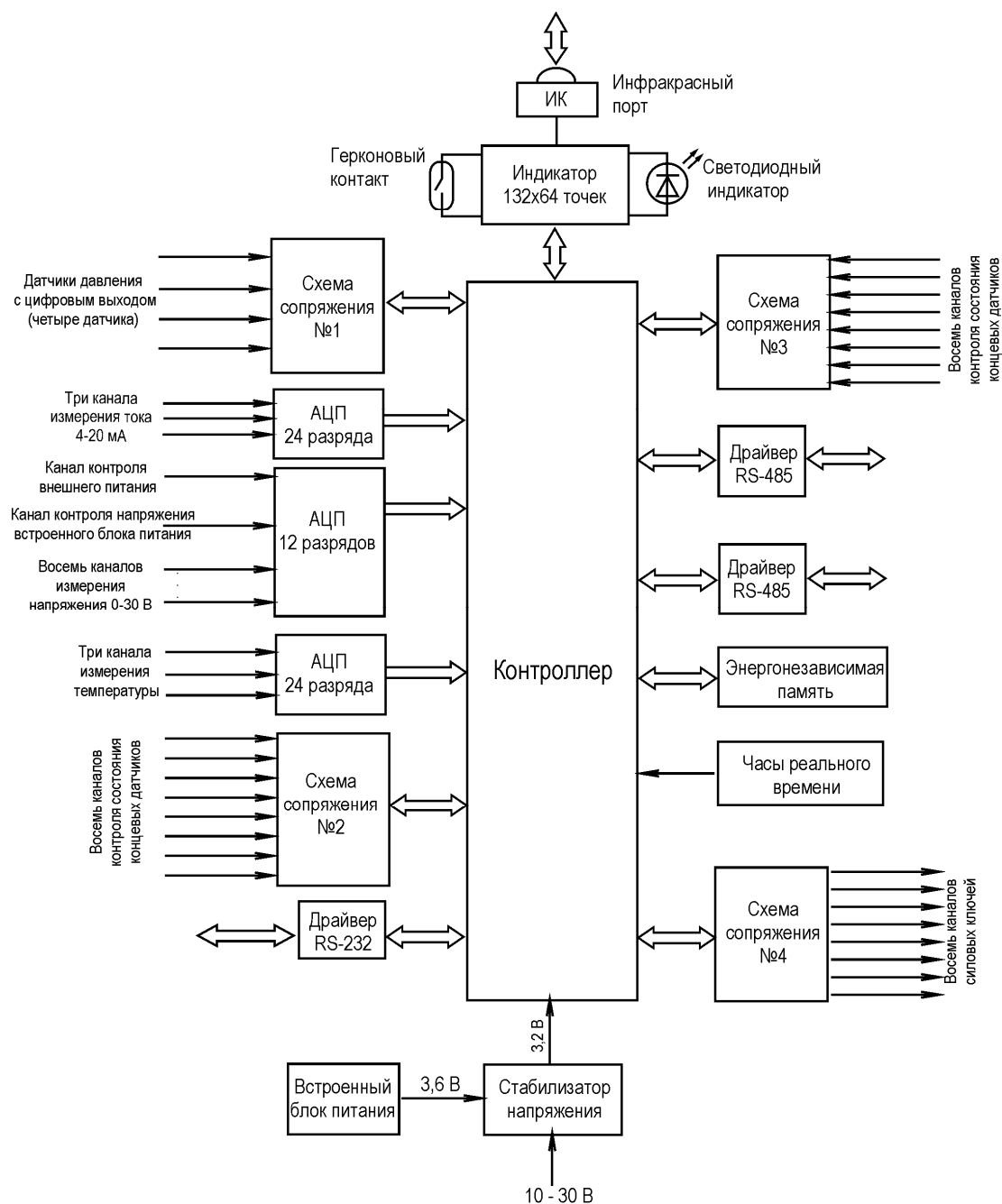


Рисунок 5 – Структурная схема блока управления БУ-025

Питание контроллера осуществляется стабилизированным напряжением 3,2 В. Контроллер обеспечивает обработку данных всех измерительных и дискретных каналов связи, обмен информацией с внешними устройствами по интерфейсам связи RS-232, RS-485.

Измерение температуры производится путем измерения аналого-цифровым преобразователем (АЦП - 24 разряда) сопротивления датчика температуры и преобразования сопротивления в значение температуры.

Измерение тока производится путем измерения аналого-цифровым преобразователем (АЦП - 24 разряда). Встроенное программное обеспечение контроллера позволяет преобразовывать аналоговые сигналы 4...20 мА, в значения давления, температуры или другие физические величины.

Измерение давления производится при помощи датчиков давления с цифровым или аналоговым выходом 4...20 мА. Питание датчиков давления с цифровым выходом осуществляется блоком управления БУ-025 при помощи искробезопасных линий. Питание датчиков давления с аналоговым выходом осуществляется от внешнего источника питания.

Измерение сопротивления обмоток соленоидов производится путем измерения аналого-цифровым преобразователем (АЦП - 12 разрядов) напряжения на обмотках соленоидов и преобразования напряжения в значение сопротивления. Полученные значения сопротивления срав-

ниваются с минимальным и максимальным допустимыми значениями (нижняя и верхняя граница), записанными в энергонезависимой памяти. При выпуске из производства значения допустимых границ сопротивления записываются в энергонезависимую память блока управления для соленоидов с сопротивлением обмотки 600 или 30 Ом (для вариантов 110 В или 24 В соответственно). Если текущее значение вышло за эти пределы, то цепь управления считается неисправной. Если текущее значение находится в допустимых границах, то цепь управления считается исправной.

Контроллер обеспечивает измерение и индикацию наличия напряжения от внешнего источника питания 10...30 В, контроль и индикацию наличия напряжения от встроенного блока питания.

Дискретные входы связаны с контроллером через схемы сопряжения и выполнены с видом взрывозащиты – «искробезопасная электрическая цепь уровня ib».

2.2.2.6 Схемы сопряжения и драйверы интерфейсов

Схемы сопряжения предназначены для защиты и согласования уровней сигналов между внешними устройствами контроллером (см. рисунки 6-9).

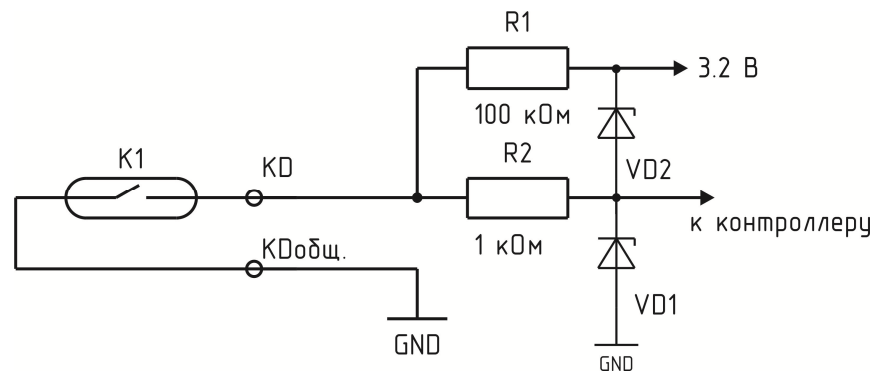


Рисунок 6 – Схема сопряжения дискретных входов блока управления с видом взрывозащиты «искробезопасная электрическая цепь уровня ib»

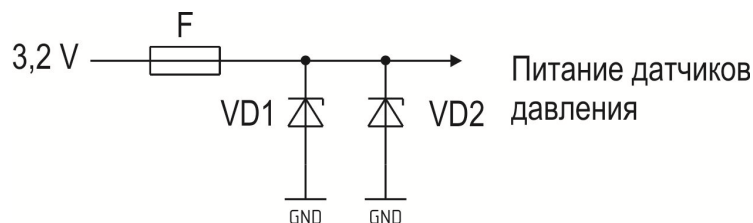


Рисунок 7 – Схема сопряжения питания датчиков давления с видом взрывозащиты «искробезопасная электрическая цепь уровня ib»

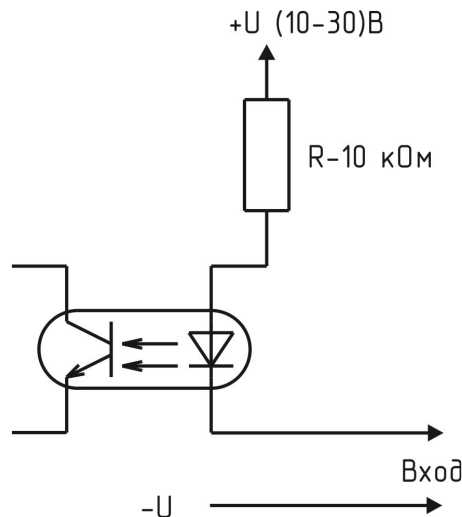


Рисунок 8 – Схема сопряжения дискретных входов блока управления для подключения оборудования с выходным сигналом типа «сухой контакт»

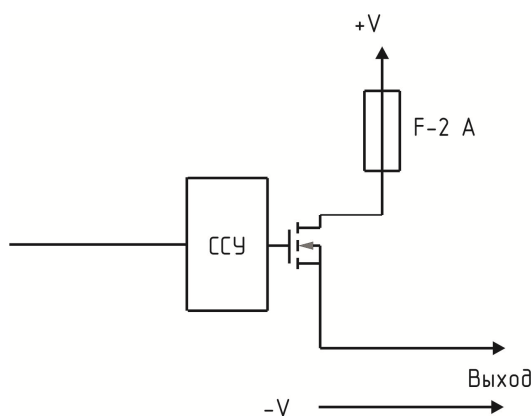


Рисунок 9 – Схемы сопряжения выходных силовых линий

Схема сопряжения выходных силовых линий (ССУ) предназначена для согласования низковольтных сигналов управления контроллера с высоковольтным питанием силовых ключей. Номинальный ток нагрузки дискретных выходов 4 А, все выходы защищены от короткого замыкания в нагрузке неискрящими самовосстанавливающимися предохранителями с током срабатывания 4 А. В режиме срабатывания температура корпуса предохранителя не превышает 95 °С, при этом мощность, выделяемая предохранителем, не превышает 1,1 Вт.

2.2.2.7 Определение состояния охранных концевых датчиков «Периметр» и «Дверь».

Блок управления сканирует контактные охранные датчики, в случае изменения состояния любого из датчиков формируется служебное сообщение, которое передается по каналам связи на пункт управления. Одновременно подается сигнал управления на силовой ключ для управления внешними устройствами световой или звуковой сигнализации.

Настройка состояния охранных концевых датчиков (нормально закрытый или нормально открытый) производится пользователем при конфигурировании блока управления.

2.2.2.8 Драйверы RS-232/RS-485 предназначены для подключения технологического компьютера или других устройств, имеющих интерфейс связи RS-232/RS-485 к блоку управления.

При этом линии связи интерфейса RS-232 выполнены с видом взрывозащиты – «искробезопасная электрическая цепь уровня иВ».

2.2.3 Описание и работа устройства управления КРАУ3.622.075 (КРАУ3.622.075-01)

Устройство управления предназначено для работы в составе комплекса управления линейным краном и предназначено для связи комплекса с электропневматическими узлами управления серии ЭПУУ (модели ЭПУУ-4, ЭПУУ-5, ЭПУУ-6, ЭПУУ-7, ЭПУУ-8, ЭПУУ-9, ЭПУУ-10, ЭПУУ-11) или другими аналогичными.

Устройство управления КРАУ3.622.075 (КРАУ3.622.075-01) представляет собой прямоугольный алюминиевый корпус со степенью защиты по ГОСТ 14254-96 (МЭК 529-89) (от воздействия твердых тел и воды) IP65, с установленной электронной платой. Внешний вид и габаритные размеры устройства в соответствии с приложением Б. Электрическая схема электронной платы в соответствии с приложением К.

Устройство управления обеспечивает:

- формирование напряжения питания соленоидов 24 В (устройство управления КРАУ3.622.075-01) или 110 В (устройство управления КРАУ3.622.075), в зависимости от типа ЭПУУ;

- коммутацию обмоток соленоидов ЭПУУ при проведении диагностики и выборе направления «Открыть», «Закрыть»;

- прием сигналов с контактных датчиков положения «Открыт», «Закрыт» ЭПУУ.

Параметры электропитания устройства управления:

- напряжение питания 9...18 В;

- выходное напряжение 108 В ± 2 % или 24 В ± 2 %;

- максимальный выходной ток 330 мА или 1,2 А.

Работа устройства управления определяется сигналами управления, поступающими от блока управления БУ-025.

В обесточенном состоянии обмотки соленоидов, через реле К1 и К2 подключены к входам АЦП блока управления (цепи КД1, КД2) для проведения диагностики исправности обмоток. Выбор направления определяется сигналами по цепям управления «Открыть», «Закрыть». По сигналу «Открыть» срабатывает реле К1 и подключает обмотку соленоида открытия к выходу преобразователя напряжения (цепь НV+), собранного на элементах А1-А4. По сигналу «Закрыть» срабатывает реле К2 и подключает обмотку соленоида закрытия к выходу преобразователя напряжения, собранного на элементах А1-А4. Диагностика положения затвора линейного крана определяется состоянием контактных датчиков положения по цепям «Открыт», «Закрыт».

2.2.4 Описание и работа блока нагревательного КРАУ5.422.018 для подогрева аккумуляторной батареи

Конструктивно блок нагревательный для подогрева аккумуляторной батареи (АКБ) представляет собой шесть параллельно включенных мощных резисторов типа МР930-20,0, расположенных на нижней поверхности кронштейна крепления аккумуляторной батареи и термопреобразователя сопротивления КРАУ5.182.005, расположенного на боковой поверхности кронштейна крепления АКБ. Работой нагревательного блока управляет блок управления БУ-025. Если температура АКБ меньше минус 10 °С, блок управления направляет энергию от солнечного модуля на блок подогрева. Если температура АКБ больше минус 10 °С, блок управления направляет энергию от солнечного модуля на контроллер заряда АКБ.

2.2.5 Описание и работа мини-коммуникатора «ГиперФлоу-МК» исполнение «РГ»

Описание и работа мини-коммуникатора «ГиперФлоу-МК» исполнение «РГ» – в соответствии с руководством по эксплуатации КРАУ5.155.015-02 РЭ.

2.2.6 Описание и работа датчика избыточного давления

Описание и работа датчика избыточного давления – в соответствии с руководством по эксплуатации КРАУ1.456.001-06 РЭ.

2.2.7 Описание и работа модуля солнечного

Описание и работа модуля солнечного – в соответствии с документом «Батарея солнечная ТСМ-100А. Технический паспорт и руководство по эксплуатации».

2.2.8 Описание и работа контроллера заряда аккумуляторной батареи

Описание и работа контроллера заряда EPSolar ЕРНС-10-ЕС – в соответствии с паспортом и инструкцией по эксплуатации.

2.3 Обеспечение взрывозащищенности

2.3.1 Комплекс предназначен для применения вне взрывоопасных зон помещений и наружных установок.

Совокупность мер и средств взрывозащиты показана в эксплуатационной документации на соответствующее оборудование.

2.3.2 В состав комплекса входят изделия со следующими видами взрывозащиты:

- **блок управления БУ-025 КРАУ3.857.025** – взрывозащищенный по ГОСТ 30852.0-2002, с взрывозащитой вида «е» по ГОСТ 30852.8-2002 и с видом взрывозащиты «искробезопасная электрическая цепь» по ГОСТ 30852.10-2002. Маркировка взрывозащиты «2Exe[ib]ПВТ5 Х»;

- **датчик избыточного давления ДИ-017 КРАУ5.183.017** - взрывозащищенный по ГОСТ 30852.0-2002 с видом взрывозащиты «искробезопасная электрическая цепь уровня ib» по ГОСТ 30852.10-2002. Маркировка взрывозащиты «1ExibПВТ5 Х»;

- **датчик давления «ГиперФлоу» модель ДИ-017** ТУ 4212-030-06981430-2015 - взрывозащищенный по ГОСТ 30852.0-2002 с видом взрывозащиты «искробезопасная электрическая цепь уровня ib» по ГОСТ 30852.10-2002. Маркировка взрывозащиты «1ExibПСТ5»;

- **мини-коммуникатор «ГиперФлоу-МК» исполнение «РГ» КРАУ5.155.015-02** – взрывозащищенный по ГОСТ 30852.0-2002, с видом взрывозащиты «искробезопасная электрическая цепь уровня ib» по ГОСТ 30852.10-2002. Маркировка взрывозащиты «ГиперФлоу-МК» – «1ExibПАТ5 Х»;

- **термопреобразователь сопротивления ТСМ 011 ВБАЛ 2.821.011 ТУ (накладной)** взрывозащищенный по ГОСТ 30852.0-2002, с видом взрывозащиты «взрывонепроницаемая оболочка» по ГОСТ 30852.1-2002. Маркировка взрывозащиты «1ExdПВТ3»;

- **термопреобразователь сопротивления (погружной, типа ТПТ-1-4 ТУ 4211-010-17113168-10)** – невзрывозащищенный, отвечает требованиям ГОСТ 30852.0-2002 и ГОСТ 30852.10-2002 для простых устройств.

2.3.3 Уровень взрывозащиты «взрывобезопасное электрооборудование» и вид взрывозащиты «искробезопасная электрическая цепь уровня ib» составных частей комплекса достигаются следующим образом:

- токоведущие элементы блока управления и датчиков давления заключены каждый в свою оболочку, имеющую высокую степень защиты от опасности механических повреждений по ГОСТ 30852.0-2002 и имеющую степень защиты от пыли и влаги по ГОСТ 14254-96 не ниже IP66;

- оболочка датчиков давления и блока управления изготовлена из алюминиевого сплава Д16 с содержанием магния не более 6 %;

- наличие зажима заземления на блоке управления в соответствии с ГОСТ 30852.0-2002, ГОСТ 12.2.007.0-75;

- пути утечки и зазоры соответствуют значениям, нормируемым ГОСТ 30852.10-2002;

- электрическая схема не содержит незащищенных индуктивностей и незащищенных емкостей. Индуктивности и емкости защищены дублированными стабилитронами с рабочим напряжением не более 6,8 В и максимальным рабочим током 0,22 А. Ток короткого замыкания по линиям связи с датчиками давления и температуры не превышает 50 мА, определяется защитными характеристиками стабилизатора напряжения СН1. При аварийных режимах работы ток ограничивается предохранителем с током срабатывания 1 А.

Максимальное напряжение, которое может оказаться на дискретных входах: $U_{max} \leq 7,2$ В, $I_{max} \leq 10$ мА. Простые электротехнические устройства (герконовый контакт и термопреобразователь сопротивления) отвечают требованиям ГОСТ 30852.0-2002 и ГОСТ 30852.10-2002, а монтаж отвечает требованиям ГОСТ 30852.13-2002 и ГОСТ 30852.16-2002 в части искробезопасных цепей. Суммарная емкость кабеля для подключения к герконовому контакту – не более 0,1 мкФ, индуктивность – не более 0,1 мГн. Суммарная емкость кабеля для подключения термопреобразователя сопротивления – не более 0,1 мкФ, индуктивность – не более 0,1 мГн.

Примененные элементы работают в облегченных режимах, не превышающих 2/3 номинального значения.

Элементы защиты искробезопасных цепей датчиков давления залиты затвердевающим компаундом ВИКСИНТ ПК68 в соответствии с требованиями ГОСТ 30852.10-2002.

Блок питания БП-012-03, установленный внутри блока управления БУ-025, имеет напряжение холостого хода не более 3,7 В и ток короткого замыкания не более 1,0 А, данные значения нанесены на корпус блока питания. Блок питания залит затвердевающим компаундом ВИКСИНТ ПК68 в соответствии с требованиями ГОСТ 30852.10-2002.

Электрические параметры искробезопасных цепей блока управления.

Цепи технологического интерфейса RS-232:

- максимальное входное напряжение U_i 12 В;
- максимальный входной ток I_i 80 мА;
- максимальная внутренняя емкость C_i 0,1 мкФ;
- максимальная внутренняя индуктивность L_i 0,1 мГн.

Цепи встроенного блока питания БП-012-03:

- максимальное выходное напряжение U_o 3,7 В;
- максимальный выходной ток I_o 1 А.

Цепи питания контактных датчиков:

- максимальное выходное напряжение U_o 7,2 В;
- максимальный выходной ток I_o 10 мА;
- максимальная внешняя емкость C_o 100 мкФ;
- максимальная внешняя индуктивность L_o 1 мГн.

Цепи питания датчиков давления:

- максимальное выходное напряжение U_o 7,2 В;
- максимальный выходной ток I_o 0,5 А;
- максимальная внешняя емкость C_o 100 мкФ;
- максимальная внешняя индуктивность L_o 1 мГн.

Цепи питания датчиков температуры:

- максимальное выходное напряжение U_o 7,2 В;
- максимальный выходной ток I_o 10 мА;
- максимальная внешняя емкость C_o 100 мкФ;
- максимальная внешняя индуктивность L_o 1 мГн.

Уровень взрывозащиты «взрывобезопасное электрооборудование» и вид взрывозащиты «е» достигаются следующим образом.

Винтовые клеммы для подсоединения внешних цепей имеют достаточный размер для надежного подсоединения проводов с поперечным сечением 2,5 мм² и не имеют острых краев, которые могли бы повредить провода. Клеммные соединения обеспечивают необходимые электрические зазоры по ГОСТ 30852.8-2002 для группы материала I. Кабельные вводы обеспечивают надежную фиксацию внешних кабелей, что исключает воздействия механических нагрузок на соединительные клеммы. Максимальное напряжение между токоведущими соединениями не превышает 30 В. Максимальный ток, протекающий через клеммные соединения при нормальном режиме работы, не превышает 4 А. При аварийном режиме токоведущие цепи защищены не искрящими самовосстанавливающимися быстродействующими предохранителями с током срабатывания 4 А.

Ограничение температуры наружных оболочек блока управления, в том числе поверхностей внутренних частей, в которые может проникать потенциально взрывоопасная среда, не превышает максимальную температуру поверхности за счет ограничения подводимой мощности. Температура перегрева проводов и разъемных соединений вызванная самонагревом при протекании токов по цепи питания не превышает 2 °С над температурой окружающей среды, за счет большого сечения проводов не менее 0,75 мм² и токах не более 4 А.

Ограничение температуры наружных оболочек датчиков давления на уровне не более 100 °С, допускаемой ГОСТ 30852.0-2002 для электрооборудования температурного класса Т5 с учетом максимальной температуры окружающей среды достигается за счет ограничения подводимой мощности.

Знак «Х» в маркировке взрывозащиты блока управления означает, что он эксплуатируется совместно с встроенным блоком питания БП-012-03, замена которого может производиться во взрывоопасной зоне. Замена блока питания должна производиться в соответствии с указаниями п.3.6.1.

Знак «Х» в маркировке взрывозащиты датчиков давления означает, что они эксплуатируются совместно с блоком управления.

Совокупность мер и средств взрывозащиты показана на чертежах средств взрывозащиты приложения В.

Все электронные узлы блока управления размещены внутри оболочки, имеющей смотровое окно, герметичные выходные разъемы и кабельные вводы. Оболочка имеет степень защиты от воздействия окружающей среды IP66.

Температура нагрева оболочки не превышает максимально допустимую температуру для данного температурного класса.

Оборудование, входящее в состав комплекса, содержит внутренние и наружные заземляющие устройства, соответствующие ГОСТ 21130-75.

3 Использование по назначению

3.1 Эксплуатационные ограничения

3.1.1 При испытаниях, монтаже, эксплуатации и ремонте комплекса необходимо соблюдать требования настоящего руководства по эксплуатации и положения эксплуатационной документации на его составные части. Эксплуатация комплекса должна производиться аттестованным персоналом.

3.1.2 Ввод в эксплуатацию и техническое обслуживание комплекса в объеме, дополнительном к предусмотренному эксплуатационной документацией для пользователя, должны производиться силами предприятия-изготовителя или уполномоченной им (согласно договору) организацией.

3.1.3 По способу защиты человека от поражения электрическим током технические средства комплекса относятся к классу III по ГОСТ 12.2.007.0-75.

3.1.4 При эксплуатации изделия необходимо дополнительно руководствоваться следующими документами:

– ГОСТ 30852.0-2002 «Электрооборудование взрывозащищенное. Часть 0. Общие требования»;

– ГОСТ 30852.8-2002 «Электрооборудование взрывозащищенное. Часть 7. Защита вида «е»;

– ГОСТ 30852.10-2002 «Электрооборудование взрывозащищенное. Часть 11. Искробезопасная электрическая цепь «i»»;

– ГОСТ 30852.13-2002 «Электрооборудование взрывозащищенное. Часть 14. Электроустановки во взрывоопасных зонах (кроме подземных выработок)»;

– ГОСТ 30852.16-2002 «Электрооборудование взрывозащищенное. Часть 17. Проверка и техническое обслуживание электроустановок во взрывоопасных зонах (кроме подземных выработок)»;

– ГОСТ 12.2.003-91 «ССБТ. Оборудование производственное. Общие требования безопасности»;

– ГОСТ 12.3.009-76 «ССБТ. Работы погрузочно-разгрузочные. Общие требования безопасности»;

– ГОСТ 12.2.007.0-75 «ССБТ. Изделия электротехнические. Общие требования безопасности»;

– ПТЭЭП «Правила технической эксплуатации электроустановок потребителей»;

– Правила по охране труда при эксплуатации электроустановок», утв. Приказом от 24 июля 2013 года N 328н;

– СП 62.13330.2011 «Газораспределительные системы. Актуализированная редакция СНиП 42-01-2002»;

– Технический регламент Таможенного союза 012/2011 «О безопасности оборудования для работы во взрывоопасных средах»;

– Технический регламент Таможенного союза 020/2011 «Электромагнитная совместимость технических средств».

3.2 Подготовка изделия к использованию

3.2.1 Общие указания

3.2.1.1 При получении изделия убедитесь в сохранности тары. В случае ее повреждения следует составить акт.

3.2.1.2 В зимнее время транспортную тару распаковывают в отапливаемом помещении не менее чем через 12 ч после внесения ее в помещение.

3.2.1.3 Проверьте комплектность в соответствии с паспортом КРАУ2.009.060 ПС.

3.2.1.4 При получении комплекса необходимо завести на него журнал учета наработок, повреждений и отказов, в котором указаны: наименование и номер изделия, наименование организации, поставившей его, а также данные, касающиеся эксплуатации изделия, например, дата установки; наименование организации, установившей изделие; место установки; записи по обслуживанию с указанием имевших место неисправностей и их причин; произведенного ремонта и т.п.

3.2.1.5 Произвести расконсервацию и наружный осмотр состояния изделия.

3.2.2 Комплекс поставляется в полной заводской готовности, в соответствии с опросным листом заказчика. Работоспособность комплекса проверять при помощи имитатора крановой площадки. Схема подключения имитатора – в соответствии с приложением Г.

3.3 Порядок установки

3.3.1 Размещение оборудования комплекса производится в соответствии с утвержденной проектной документацией на изделие и чертежами установки технических средств, приведенными в приложении Д.

3.4 Электрическое подключение

3.4.1 Электрическое подключение оборудования комплекса производится в соответствии с проектной документацией и схемой подключения (приложение Е). Наименование цепей разъемов – в соответствии с приложением Ж.

3.5 Обеспечение взрывозащищенности при монтаже

3.5.1 Датчики давления и термопреобразователи сопротивлений устанавливаются во взрывоопасных зонах помещений и наружных установок.

3.5.2 Прежде чем приступить к монтажу оборудования комплекса, необходимо осмотреть его. При этом необходимо проверить маркировку взрывозащиты, крепежные элементы заземления, а также убедиться в целостности корпуса.

Монтаж шкафа управления производится в соответствии с требованиями проектной документации и в соответствии с приложением Д.

3.5.3 Шкаф управления заземляется через зажим заземления (см. рисунок Е.1).

3.5.4 По окончании монтажа должно быть проверено сопротивление заземления. Сопротивление соединительной линии до шины заземления не должно превышать 0,4 Ом.

3.5.5 По окончании монтажа шкаф управления закрыть и опломбировать.

3.6 Включение изделия

3.6.1 Включение изделия производится в следующей последовательности:

а) подключить встроенный блок питания БП-012-03 блока управления, для этого необходимо отвернуть крышку батарейного отсека блока управления. Вставить блок питания в батарейный отсек, поворачивая его с небольшим усилием до момента опускания БП-012-03 под собственным весом на 1...2 мм. Полярность подключения БП-012-03 – любая. Затем надавить на блок питания для полного входа в разъем, при этом он опустится на 4...5 мм. Через 3 с после включения на экране изделия появится сообщение «РЕСТАРТ», после чего БУ-025 перейдет в рабочий режим. Затем установить крышку батарейного отсека;

б) подключить аккумуляторную батарею и модуль солнечный к клеммному разъему А1.Х.5 в соответствии с рис. Е.1. Проверить наличие питающего напряжения на индикаторе блока управления;

ВНИМАНИЕ! Не допускается подключение модуля солнечного к контроллеру заряда при отключенной АКБ!

в) произвести проверку настройки комплекса в соответствии с настоящим руководством по эксплуатации;

г) убедиться, что все измеряемые и рассчитываемые параметры отображаются на встроенном LCD-дисплее;

д) изделие готово к дальнейшему использованию.

3.7 Описание алгоритма работы комплекса

3.7.1 Защита от короткого замыкания цепей соленоидов

Для предотвращения выхода из строя источников питания обмоток соленоидов в блоке предусмотрена функция аварийного обесточивания соленоидов, а в цепи питания установлены самовосстанавливающиеся предохранители.

При обнаружении короткого замыкания цепей соленоида в процессе открытия или закрытия управление краном аварийно завершается, соответствующий соленоид обесточивается.

3.7.2 Сигнализация о нештатных ситуациях

Комплекс оснащен функцией сигнализации о возникновении нештатных ситуаций при выполнении команды управления краном:

- обрыв цепей соленоидов;
- короткое замыкание цепей соленоидов;
- выход значения сопротивления обмоток соленоидов за допустимый предел;
- несход крана с концевого выключателя за заданное время при выполнении команды перестановки;
- превышение времени перестановки крана;
- невыполнение операции дожима крана (наезд крана на концевой выключатель с прекращением дребезга) за заданное время после завершения операции перестановки крана;
- возникновение ошибок при обмене с датчиком давления;
- возникновение ошибок при измерении температуры.

Сигнализация о нештатных ситуациях выполняется миганием встроенного светодиода и отображением на дисплее сообщения.

Сброс сигнализации производится после устранения причины.

3.7.3 Интерфейс дистанционного управления

Комплекс поддерживает возможность дистанционного управления краном и настройки параметров через интерфейс RS-485 по протоколу Modbus RTU или по радиоканалу при помощи мини-коммуникатора «ГиперФлоу-МК» исполнение «РГ».

Для подключения интерфейса RS-485 предназначен клеммный разъем А1.Х.3. Параметры передачи данных: скорость 9600 бит/с, 8 бит данных, нет контроля четности, 1 стоповый бит.

К одной линии связи могут быть одновременно подключены до 32 комплексов управления линейным краном с разными адресами. Modbus-адрес комплекса на линии задается программно. По отношению к другим Modbus-устройствам на линии комплекс является ведомым (Slave).

Карта регистров Modbus комплекса приведена в приложении И.

3.7.4 Настраиваемые параметры

Комплекс имеет настраиваемые временные параметры управления краном. Перечень настраиваемых параметров приведен в таблице 6.

Таблица 6

Параметр	Допустимые значения	Значение по умолчанию
Время схода с концевого выключателя закрытия, с	3...255	5
Время схода с концевого выключателя открытия, с	3...255	5
Время дохода до концевого выключателя закрытия, с	3...255	50
Время дохода до концевого выключателя открытия, с	3...255	50
Время выполнения дожима в состоянии «закрыт», с	1...255	5
Время выполнения дожима в состоянии «открыт», с	1...255	5
Пауза после исполнения команды, с	1...255	5

Значения параметров хранятся в энергонезависимой памяти комплекса и не теряются при пропадании питания.

3.7.5 Описание алгоритма управления краном

3.7.5.1 Определение состояния крана

Текущее состояние крана определяется по положению конечных выключателей. Возможные состояния крана и соответствующие им положения конечных выключателей приведены в таблице 7.

Таблица 7

Состояние крана	Положение конечных выключателей	
	Концевой выключатель открыт	Концевой выключатель закрыт
Открыт	Замкнут	Разомкнут
Закрыт	Разомкнут	Замкнут
Промежуточное	Разомкнут	Разомкнут
Авария	Замкнут	Замкнут

3.7.5.2 Открытие крана

Процесс открытия крана начинается при получении с кнопок или через интерфейс дистанционного управления команды на открытие и состоит в последовательном выполнении блоком следующих действий:

- проверяется сопротивление катушек соленоидов открытия и закрытия кранов;
- если сопротивление соленоидов в норме, подается питание на соленоид открытия;
- если кран находится в закрытом состоянии и задано ненулевое время схода с концевого выключателя закрытия (КВЗ), то ожидается переход комбинации сигналов конечных выключателей от закрытого к промежуточному положению крана;

- в течение времени дохода до концевого выключателя открытия (КВО) ожидается переход комбинации сигналов конечных выключателей от промежуточного к открытому положению крана;

- в течение времени дожима на открытие продолжает подаваться питание на соленоид открытия;

- обесточивается соленоид открытия;

- по истечении паузы после исполнения команды процесс открытия крана завершается, блок готов к исполнению следующей команды.

При обнаружении короткого замыкания цепей соленоида открытия, нарушении требуемого порядка перехода или превышения времени ожидания комбинации конечных выключателей блок прерывает открытие крана и обесточивает соленоид открытия. По истечении паузы после исполнения команды и включения сигнализации о нештатной ситуации, процесс открытия крана завершается. Комплекс готов к исполнению следующей команды.

3.7.5.3 Закрытие крана

Процесс закрытия крана начинается при получении с кнопок или через интерфейс дистанционного управления команды на закрытие и состоит в последовательном выполнении блоком управления БУ-025 следующих действий:

- проверяется сопротивление катушек соленоидов открытия и закрытия кранов;

- если сопротивление соленоидов в норме, подается питание на соленоид закрытия;

- если кран находится в открытом состоянии и задано ненулевое время схода с КВО, то ожидается переход комбинации сигналов конечных выключателей от открытого к промежуточному положению крана;

- в течение времени дохода до КВО ожидается переход комбинации сигналов конечных выключателей от промежуточного к закрытому положению крана;

- в течение времени дожима на закрытие продолжает подаваться питание на соленоид закрытия;

- обесточивается соленоид закрытия;

- по истечении паузы после исполнения команды процесс закрытия крана завершается, блок готов к исполнению следующей команды.

При обнаружении короткого замыкания цепей соленоида закрытия, нарушении требуемого порядка перехода или превышения времени ожидания комбинаций конечных выключателей блок прерывает закрытие крана и обесточивает соленоид закрытия. По истечении паузы после исполнения команды и включения сигнализации о нештатной ситуации процесс закрытия крана завершается, блок готов к исполнению следующей команды.

3.7.5.4 Остановка крана

Открытие и закрытие крана может быть прервано, а управляемый соленоид обесточен при получении с кнопок или через интерфейс дистанционного управления команды на остановку крана. По истечении паузы после исполнения команды процесс управления краном завершается.

3.7.6 Управление краном в ручном режиме

3.7.6.1 Общие сведения

Управление краном в ручном режиме выполняется с помощью кнопок [ОТКРЫТЬ], [ЗАКРЫТЬ] и [ИСПОЛНИТЬ/СТОП], находящихся внутри шкафа.

Управление краном в ручном режиме выполняется в два нажатия кнопок: первым нажатием выбирается команда открытия или закрытия, вторым нажатием исполняется выбранная команда. Сигнализация выбора и исполнения команд осуществляется индикацией на дисплее.

Управление краном в ручном режиме блокируется при наличии аппаратной неисправности.

Открытие и закрытие крана, начатое с кнопок в ручном режиме, может быть остановлено дистанционной командой «Стоп», путем повторного нажатия кнопки [ИСПОЛНИТЬ/СТОП].

3.7.6.2 Открытие крана

Чтобы открыть кран в ручном режиме следует нажать кнопку [ОТКРЫТЬ]. При этом на дисплее появится надпись «КОМАНДА->ОТКРЫТЬ->» с таймером, указывающим оставшееся время в секундах, в течение которого ожидается подтверждение команды кнопкой [ИСПОЛНИТЬ/СТОП]. Начнется открытие крана, на соленоид открытия будет подано управляющее напряжение, на дисплее появится надпись «КОМАНДА->ОТКРЫТЬ->СХОД->» с таймером обратного отсчета ожидания схода.

После обнаружения схода появляется надпись «КОМАНДА->ОТКРЫТЬ->ДВИЖЕНИЕ->» с таймером обратного отсчета ожидания выполнения перестановки крана. После достижения состояния открытия крана появляется надпись «КОМАНДА->ОТКРЫТЬ->ДОЖИМ->» с таймером обратного отсчета ожидания выполнения дожима крана в конечном положении. После завершения дожима появляется надпись «КОМАНДА->ВЫПОЛНЕНА->ПАУЗА->» с таймером обратного отсчета паузы между командами управления краном.

Если не нажать кнопку [ИСПОЛНИТЬ/СТОП] в течение 3 с после нажатия кнопки [ОТКРЫТЬ], то выбор команды открытия будет автоматически отменен, надписи на дисплее снимутся.

Если кнопка [ИСПОЛНИТЬ/СТОП] нажата по ошибке, то для отмены выбора команды открытия следует нажать кнопку [ИСПОЛНИТЬ/СТОП] еще раз или не нажимать никакие кнопки блока в течение 5 с.

3.7.6.3 Закрытие крана

Чтобы закрыть кран в ручном режиме следует нажать кнопку [ЗАКРЫТЬ]. При этом на дисплее появится надпись «КОМАНДА->ЗАКРЫТЬ->» с таймером указывающим оставшееся время в секундах, в течение которого ожидается подтверждение команды кнопкой [ИСПОЛНИТЬ/СТОП]. Начнется закрытие крана, на соленоид открытия будет подано управляющее напряжение, на дисплее появится надпись «КОМАНДА->ЗАКРЫТЬ->СХОД->» с таймером обратного отсчета ожидания схода. После обнаружения схода появляется надпись «КОМАНДА->ЗАКРЫТЬ->ДВИЖЕНИЕ->» с таймером обратного отсчета ожидания выполнения перестановки крана. После достижения состояния закрытия крана появляется надпись «КОМАНДА->ЗАКРЫТЬ->ДОЖИМ->» с таймером обратного отсчета ожидания выполнения дожима крана в конечном положении. После завершения дожима появляется надпись «КОМАНДА->ВЫПОЛНЕНА->ПАУЗА->» с таймером обратного отсчета паузы между командами управления краном.

Если кнопка [ИСПОЛНИТЬ/СТОП] нажата по ошибке, то для отмены выбора команды закрытия следует нажать кнопку [ИСПОЛНИТЬ/СТОП] еще раз или не нажимать никакие кнопки блока в течение 5 с.

3.7.6.4 Остановка крана

Чтобы остановить открытие и закрытие крана следует нажать кнопку, [ИСПОЛНИТЬ/СТОП]. После нажатия кнопки управляемый соленоид обесточивается, а спустя некоторое время завершается исполнение команды, и снимаются надписи на дисплее.

3.7.7 Дистанционное управление краном

3.7.7.1 Дистанционное управление краном осуществляется через интерфейс RS-485 путем записи управляющей команды в соответствии с приложением И. Значения, не допустимые для регистра управления, игнорируются.

Сигнализация исполнения дистанционных команд управления отображается на дисплее также как и при выполнении команд в ручном режиме.

Открытие и закрытие крана, начатое дистанционной командой, может быть остановлено нажатием кнопки [ИСПОЛНИТЬ/СТОП].

3.7.8 Технологический режим

3.7.8.1 Технологический режим позволяет выполнить:

- рестарт датчиков давления;
- обнуление показаний датчиков давления;
- возврат к заводским настройкам датчиков давления;
- сброс счетчика ресурса использования для резервного источника питания БП-012-03, после его замены на новый.

3.7.8.2 Вход в технологический режим осуществляется с кнопок местного управления или дистанционно с использованием системы команд контроллера.

3.7.8.3 Вход в технологический режим запрещен во время выполнения команд перестановки крана.

3.7.8.4 Вход в технологический режим осуществляется одновременным нажатием кнопок «ОТКРЫТЬ» + «ЗАКРЫТЬ». После этого на экране появляется надпись «ТЕХРЕЖИМ» с указанием правил навигации по меню режима и правил выполнения команд. В системе реализовано кольцевое меню с отображением на экране одного (активного) пункта меню. Для перемещения по меню на один пункт вверх, следует нажать кнопку «ОТКРЫТЬ». Для перемещения по меню на один пункт вниз, следует нажать кнопку «ЗАКРЫТЬ». Для выполнения выбранного пункта меню следует нажать кнопку «ИСПОЛНИТЬ». После выполнения команды текущий пункт меню дополняется отметкой «ВЫП.».

3.7.8.5 Выход из технологического режима осуществляется автоматически через 10 с, если с помощью кнопок не производилось никаких манипуляций.

3.8 Программное обеспечение

3.8.1 Встроенное программное обеспечение блока управления из состава комплекса позволяет:

- проводить конфигурирование блока управления;
- просматривать и задавать основные параметры настройки подключенных датчиков;
- просматривать текущие данные на встроенном LCD-дисплее;
- включать и выключать режим защиты данных при передаче по каналам связи;
- осуществлять доступ к управляющим функциям через ввод пароля;
- передавать текущие и архивные данные в системы верхнего уровня.

3.8.2 Основные виды экранных форм, отображаемых на дисплее блока управления, приведены ниже:

- Экран отображения состояния крана:

Строка №1: Дата, активность интерфейса RS-232, активность радиоканала, время;

Строки №2, №3: КРАН ОТКРЫТ, КРАН ЗАКРЫТ, АВАРИЯ, ПРОМЕЖУТОЧН;

Строки №4 - №6: Сход с концевого выключателя закрытия; Сход с концевого выключателя открытия; Неприход в положение открыто; Неприход в положение закрыто; Оба концевых выключателя разомкнуты; Оба концевых выключателя замкнуты; Несанкционированное открытие; Несанкционированное закрытие;

Строка №7: Ручное управление (открыть кран, закрыть кран, исполнить, стоп);

Строка №8: Сетевой номер, процент заряда батареи, процент заряда АКБ, температура АКБ;

- Экран отображения измеренных параметров:

Строка №1: Дата, активность интерфейса RS-232, активность радиоканала, время;

Строка №2: P1=10.22 T1=-12.3 (или ошибка);

Строка №3: P2=10.22 T2=-12.3 (или ошибка);

Строка №4: P3=10.22 T3=-12.3 (или ошибка);

Строка №8: Сетевой номер, процент заряда батареи, процент заряда АКБ, температура АКБ, температура окружающего воздуха;

- Экран состояния источников питания:

Строка №1: Дата, активность интерфейса RS-232, активность радиоканала, время;

Строки №2, №3: Напряжение и остаточная емкость БП-012-03;

Строки №4, №5: Напряжение и процент заряда АКБ;

Строка №6: Температура АКБ, подогрев АКБ включен/выключен;

Строка №8: Сетевой номер, процент заряда батареи, процент заряда АКБ, температура АКБ, температура окружающего воздуха;

- Экран безопасности:

Строка №1: Дата, активность интерфейса RS-232, активность радиоканала, время;

Строки № 2, №3: Периметр охранной площадки – нет нарушения, есть нарушение;

Строки №4, №5: Шкаф открыт/закрыт;

Строка №8: Сетевой номер, процент заряда батареи; процент заряда АКБ, температура АКБ; температура окружающего воздуха;

- Экран диагностики электропневматического устройства управления (ЭПУУ):

Строка №1: Дата, активность интерфейса RS-232, активность радиоканала, время;

Строка №2: Питание соленоида открытия – включено, выключено;

Строка №3: КЗ соленоида открытия, обрыв соленоида открытия;

Строка №5: Питание соленоида закрытия – включено, выключено;

Строка №6: КЗ соленоида закрытия, обрыв соленоида закрытия;

Строка №8: Сетевой номер, процент заряда батареи, процент заряда АКБ, температура АКБ, температура окружающего воздуха;

- Экран диагностики связи:

Строка №1: Дата, активность интерфейса RS-232, активность радиоканала, время;

Строки №2, №3: Время последнего сеанса связи по радиоканалу;

Строка №4: Связь с датчиками P1 и T1;

Строка №5: Связь с датчиками P2 и T2;

Строка №6: Связь с датчиками P3 и T3;

Строка №8: Сетевой номер, процент заряда батареи, процент заряда АКБ, температура АКБ, температура окружающего воздуха;

- Экран уставок:

Строка №1: Дата, активность интерфейса RS-232, активность радиоканала, время;

Строка №2: P1мин P1макс, АКБмин;

Строка №3: T1мин, T1макс;

Строка №4: P2мин, P2макс;

Строка №5: T2мин, T2макс;

Строка №6: P3мин, P3макс;

Строка №7: T3мин, T3макс;

Строка №8: Сетевой номер, процент заряда батареи, процент заряда АКБ, температура АКБ, температура окружающего воздуха;

- Экран ошибок:

Строки №1-№3 – Ошибки датчиков давления. Список сообщений:

PN – НЕТ ОШИБОК;

PN – ПРОИЗВ. ЗАМЕНА;

PN – ОШ. ВОЗВР.К ЗАВ.;

PN – ОШИБКА ОБНУЛЕНИЯ;

PN – НЕ РАЗОБР. ОТВЕТ;

PN – ВНЕ ДИАПАЗОНА;

PN – ОШИБКА НЕ ОПРЕД.;

где N – порядковый номер датчика давления, подключенного к комплексу;

Строки №4-№6 – Ошибки датчиков измерения температуры. Список сообщений:

TN – НЕТ ОШИБОК;

TN – НЕИЗВ. ТИП ДАТЧИКА;

TN – НЕУСТ. ЗНАЧЕНИЕ ТЕМП.;

TN – ВНЕ ДИАПАЗОНА;

TN – НЕТ ИЗМЕРЕНИЯ;

TN – ОШИБКА ОБМЕНА С АЦП;

TN – ОШИБКА НЕ ОПРЕД.;

где N-номер датчика температуры в системе.

3.8.3 Индикация аварийной ситуации осуществляется при помощи встроенного светодиода. Периодическое мигание 1 раз в секунду свидетельствует о наличии ошибок. Периодическое мигание 1 раз в 4 с свидетельствует о нормальной работе комплекса.

3.8.4 Индикация аналоговых параметров обеспечивает индикацию числового значения параметра.

3.8.5 Выход измеряемого параметра за установленные границы допуска автоматически индицируется в окне отображения данного параметра, также при этом срабатывает аварийная сигнализация.

3.8.6 При необходимости изменения конфигурации блока управления (замена или добавление дополнительного оборудования) настройка программного обеспечения комплекса корректируется при помощи технологического компьютера.

3.9 Перечень критических отказов комплекса

3.9.1 Критическими отказами комплекса являются:

- разрушение мембран датчика давления из-за подачи давления, превышающего предельно допустимое;

- разрушение мембран датчика давления из-за размораживания датчиков при температурах ниже 0 °С и наличия замерзающей жидкости в камерах.

ВНИМАНИЕ! Приборы с критическими отказами к эксплуатации не допускаются! Необходимо их демонтировать и заменить на новые.

Для предотвращения критических отказов, приводящих к разрушению мембраны, необходимо соблюдать требования по предельным значениям давлений.

Монтаж датчиков давления должен обеспечивать исключение попадания замерзающей жидкости в камеры датчиков давления при эксплуатации при температуре ниже 0 °С.

4 Техническое обслуживание изделия

4.1 Общие указания

Под техническим обслуживанием понимаются мероприятия, обеспечивающие контроль над техническим состоянием изделия, поддержание его в исправном состоянии, предупреждении отказов и продлении его ресурсов.

Техническое обслуживание оборудования, входящего в состав комплекса – в соответствии с его технической документацией.

Ответственность за техническое обслуживание несет технический руководитель эксплуатирующего предприятия.

Началу эксплуатации изделия предшествует выпуск приказа по предприятию о назначении лица, конкретно ответственного за эксплуатацию комплекса.

4.1.1 К эксплуатации комплекса могут быть допущены только лица, изучившие настоящее руководство по эксплуатации. Защита от ошибочных действий персонала обеспечивается путем разграничения права доступа между исполнителями.

4.1.2 Ввод в эксплуатацию и техническое обслуживание изделия производится силами НПФ «Вымпел» по отдельному договору или самостоятельно заказчиком в соответствии с указаниями настоящего руководства по эксплуатации.

4.1.3 Записи в паспорте по обслуживанию изделия заверяются подписью лица, ответственного за его эксплуатацию.

4.1.4 В случае отключения комплекса на длительное время, в течение которого обслуживание временно прекращается, оформляется «Акт временного прекращения работ по техническому обслуживанию» и производится соответствующая запись в КРАУ2.009.060 ПС, раздел 11.

4.1.5 После включения изделия оформляется «Акт технической приемки изделия на эксплуатацию» и производится соответствующая запись в КРАУ2.009.060 ПС, раздел 11.

4.1.6 В случае потери изделием работоспособности на индикаторе высвечивается код самодиагностики.

Техническое обслуживание изделия заключается в периодической метрологической поверке каналов измерения давления и температуры, проверке технического состояния изделия в соответствии с п.4.2.

Метрологические характеристики изделия в течение интервала между поверками соответствуют установленным нормам при условии соблюдения потребителем правил хранения, транспортирования и эксплуатации, указанных в настоящем руководстве.

Ремонтные работы, связанные со вскрытием пломб, выполняются только предприятием-изготовителем или специально уполномоченной им организацией.

4.2 Требования к эксплуатации, техническому обслуживанию, ремонту и хранению компонентов изделия

4.2.1 Режим работы комплекса - круглосуточный. Комплекс является изделием периодического обслуживания.

4.2.2 Зарядка аккумуляторной батареи должна производиться от контроллера зарядки АКБ.

4.2.3 Диагностика должна включать проверку исправности узлов, модулей и каналов связи. Технические средства должны диагностироваться автоматически в процессе функционирования блока управления. Данные о неисправности технических средств должны отображаться на дисплее блока управления с указанием отказавшего элемента или узла и регистрироваться в архиве.

Техническое обслуживание (ТО) блока управления заключается в проведении ежемесячных, ежеквартальных и ежегодных проверок функционирования блока управления. Перечень операций по ТО – в соответствии с таблицей 8.

Таблица 8 – Перечень операций по ТО

Выполняемое действие	Способ устранения обнаруженных дефектов	Применяемый расходный материал
Проверить комплектность комплекса в соответствии с имеющейся эксплуатационной документацией	Восстановить комплектность	Из состава ЗИП
Проверить надежность крепления: - монтажной панели к стенке шкафа; - функциональных модулей к монтажной панели; - крепление шкафа к монтажной опоре	Восстановить крепление	Ключ гаечный торцовый на 13, отвертка шлицевая
Проверить состояние имеющихся на оборудовании комплексов пломб и маркировок	Восстановить поврежденные пломбы и маркировки	Пломбирующий материал, клей цианакрилатовый
Проверить состояние оборудования комплекса, а также кабельных вводов, отсутствие на них сколов и трещин	Обнаруженные сколы и трещины заклеить, сильно поврежденные корпуса и вводы заменить	Поврежденные корпуса и вводы заменить
Проверить состояние лакокрасочного покрытия внутри шкафа и отсутствие следов коррозии	Восстановить поврежденное лакокрасочное покрытие	Нитрокраска соответствующего цвета, бумага наждачная, мелкозернистая, преобразователь ржавчины
Проверить состояние резинового уплотнителя на дверце шкафа	Приклеить оторванный резиновый уплотнитель	Клей цианакрилатовый
Проверить состояние замка и петель дверцы шкафа	Подтянуть ослабленные крепления, при необходимости смазать замок и петли	Отвертка шлицевая, масло машинное бытовое
Проверить состояние кабелей и их подсоединение	Подтянуть ослабленные соединения, поврежденные кабели заменить	-
Проверить состояние разъемов и подходящих к ним кабелей	Подтянуть ослабленные контакты разъемов, обнаруженные на контактах разъемов и подходящих к ним кабелях, следы окисления удалить спиртом, поврежденные кабельные соединения исправить или заменить кабель	Отвертка шлицевая узкая, спирт этиловый
Устранить имеющуюся пыль мягкой тряпкой		Фланелевая ткань

Ежемесячная проверка функционирования комплекса производится путем анализа архивных данных по связи с подключенными приборами. Комплекс функционирует нормально, если установлено, что в архиве не нарушена целостность данных по подключенным приборам.

Проверка функционирования аккумуляторной батареи ежемесячно производится путем контроля напряжения на батарее и степени заряда батареи по данным с системы верхнего уровня.

Ежеквартальная проверка заключается в проверке целостности разъемных соединений и цепей заземления.

Ежегодно проверяется ёмкость батарей с помощью технологического тестера. В случае если емкость, отданная аккумуляторной батареей, меньше регламентированной, необходимо провести регламентные работы батареи.

Зарядку аккумуляторных батарей следует выполнять с соблюдением следующих правил:

- периодической зарядке подвергается одна аккумуляторная батарея при помощи внешнего зарядного устройства;
- подключение аккумуляторной батареи к зарядному устройству выполнять в соответствии с инструкцией на используемое зарядное устройство;
- зарядку проводить в режиме постоянного тока в соответствии с инструкцией на используемое зарядное устройство и паспортом аккумуляторной батареи;
- время заряда батареи не менее 12 ч.

Порядок технического обслуживания аккумуляторных батарей приведен в таблице 9.

Таблица 9 – Перечень операций по ТО

Выполняемое действие	Способ устранения обнаруженных дефектов	Применяемый расходный материал
Проверить состояние корпуса батареи	Вытереть сухой тряпкой пыль с поверхности батареи. При обнаружении трещин в корпусе заменить батарею	Фланелевая ткань
Проверить состояние клемм батареи	Зачистить места соединения клемм батареи с проводами и смазать техническим вазелином	Технический вазелин, бумага наждачная, водостойкая
Измерить величину напряжения на клеммах батареи при подключенной эквивалентной нагрузке	При величине напряжения меньше, чем 11,5 В, произвести периодическую зарядку батареи	Кулон-12/6р, эквивалент нагрузки, зарядное устройство

4.2.4 С помощью переносного технологического компьютера, через технологический разъем, подключённый к блоку управления, по RS-232 должны осуществляться:

- контроль технологических параметров, конфигурирование блока управления;
- проверка каналов измерения и выдачи аналоговых сигналов с отключением от подключенного оборудования.

4.3 Меры безопасности

4.3.1 По способу защиты человека от поражения электрическим током комплекс относится к классу III по ГОСТ 12.2.007.0-75.

По способу защиты человека от поражения электрическим током технические средства блока управления, находящиеся под напряжением, защищены от случайного прикосновения к ним обслуживающего персонала, а сами технические средства подлежат защитному заземлению согласно ГОСТ 12.1.030-81. Места подключения защитного заземления располагаются на видном месте, рядом с ними нанесены знаки заземления по ГОСТ 21130-75.

4.3.2 Эксплуатация блока управления производится согласно требованиям ПУЭ (глава 7.3), ПТЭЭП (глава 3.4) и других нормативных документов, регламентирующих применение электрооборудования во взрывоопасных зонах.

Конструкция, монтаж, эксплуатационная документация на блок управления соответствуют требованиям следующих документов:

- «Правила устройства электроустановок»;
- «Правила применения технических устройств на опасных производственных объектах»;
- Федеральные нормы и правила в области промышленной безопасности «Правила безопасности в нефтяной и газовой промышленности»;
- Федеральные нормы и правила в области промышленной безопасности «Правила безопасности сетей газораспределения и газопотребления»;

– ВСН 332-74 «Инструкция по монтажу электрооборудования, силовых и осветительных сетей взрывоопасных зон».

4.3.3 По требованиям пожарной безопасности блок управления соответствует ГОСТ 12.1.004-91.

4.3.4 Пожарная безопасность при эксплуатации блока управления по ГОСТ 12.1.004-91 обеспечена конструктивно.

4.3.5 Испытания блока управления (в том числе при вводе в эксплуатацию) осуществляются с учетом требований ГОСТ 12.3.019-80 и ГОСТ Р 52931-2008.

4.3.6 При включении в состав блока управления барьеров искрозащитных необходимо выполнять правила установки в соответствии с требованиями ГОСТ 30852.10-2002.

4.3.7 Эксплуатация изделия разрешается только при наличии инструкции по технике безопасности, утвержденной руководителем предприятия-потребителя и учитывающей специфику применения комплекса в конкретном технологическом процессе.

4.4 Обеспечение взрывозащищенности при эксплуатации изделия

4.4.1 К эксплуатации комплекса управления допускаются лица, изучившие настоящее руководство и руководства по эксплуатации на входящие изделия и прошедшие необходимый инструктаж.

4.4.2 При эксплуатации необходимо руководствоваться настоящим руководством по эксплуатации, «Правилами технической эксплуатации электроустановок потребителей» (5-е изд., глава 3.4), «Правилами по охране труда при эксплуатации электроустановок», утв. Приказом от 24 июля 2013 года N 328н, документацией на примененное взрывозащищенное оборудование.

4.4.3 При эксплуатации изделие должно подвергаться систематическому внешнему и профилактическому осмотрам.

4.4.4 При внешнем осмотре необходимо проверить:

- сохранность пломб;
- отсутствие обрыва или повреждения изоляции соединительных кабелей;
- отсутствие обрыва заземляющего провода;
- надежность присоединения кабелей;
- прочность крепления изделия и заземляющего болтового соединения;
- отсутствие вмятин и видимых механических повреждений, а также пыли и грязи на корпусе изделия.

КАТЕГОРИЧЕСКИ ЗАПРЕЩАЕТСЯ работать без заземления комплекса!
Сопротивление провода от зажима заземления блока управления до контура заземления должно быть не более 0,4 Ом!

4.4.5 Категорически ЗАПРЕЩАЕТСЯ эксплуатация изделия с повреждениями и неисправностями.

4.4.6 При профилактическом осмотре должны быть выполнены все вышеуказанные работы внешнего осмотра. Периодичность профилактических осмотров изделия устанавливается в зависимости от производственных условий, но не реже одного раз в год.

4.5 Возможные неисправности, возникающие при эксплуатации, и способы их устранения

4.5.1 Определение неисправного датчика производится с помощью тестирующей программы КРАУ2.009.060 Д21, входящей в комплект поставки изделия. Определение и устранение неисправностей в датчике – в соответствии с действующей документацией на него.

4.5.2 Диагностика и устранение неисправностей

Диагностика неисправностей осуществляется по информации на дисплее и светодиодному индикатору питания.

Возможные неисправности и методы их устранения приведены в таблице 10.

Таблица 10

Неисправность	Причина	Способ устранения
Не горит светодиод «ПИТАНИЕ»	Неисправность внутренних источников питания блока БУ-025	Заменить блок
Сообщение «АВАРИЯ АКБ. НАПРЯЖЕНИЕ НИЖЕ НОРМЫ»	Выход из строя АКБ или отказ контроллера заряда или солнечной батареи	Заменить соответствующее оборудование
Сообщение «АВАРИЯ АКБ»	Отсутствует напряжение на входе БУ-025	Проверить подачу напряжения на разъем X1.
Сообщение «АВАРИЯ БП»	Напряжение БП-012-03 ниже нормы	Заменить БП-012-03
Сообщение «АВАРИЯ ДИ»	Отсутствует обмен с датчиком давления	Заменить датчик давления или кабель или БУ-025
Сообщение «АВАРИЯ ДТ»	Показания датчика температуры за пределами измерения	Заменить датчик температуры или кабель или БУ-025
Сообщение «АВАРИЯ СОЛЕНОИДА»	Обрыв цепи или короткое замыкание указанного соленоида	Устранить неисправность соленоида. Комплекс может выполнять команды для исправного соленоида
Сообщение «АВАРИЯ КРАНА»	Кран не выполнил перестановку за установленное время	Проверить исправность конечных выключателей и подводящих кабелей
Сообщение «АВАРИЯ БУ-025»	Блок управления БУ-025 питается от БП-012-03	Остаточная емкость АКБ ниже нормы. Не является отказом

4.6 Техническое освидетельствование

4.6.1 Поверке подвергают измерительные каналы комплекса, на которые распространен сертификат утверждения типа, подлежащие применению или применяемые в сферах распространения государственного метрологического контроля и надзора.

Первичную поверку измерительных каналов проводят после установки на объекте. Допускается проводить первичную поверку при выпуске из производства по требованию заказчика.

Если в сфере распространения государственного метрологического контроля и надзора применяют только часть из общего числа измерительных каналов комплекса, на которые распространен сертификат утверждения типа, а оставшуюся часть - вне этой сферы, то поверке следует подвергать только первую часть измерительных каналов. В этом случае оставшуюся часть измерительных каналов подвергают калибровке.

В свидетельстве о поверке или сертификате о калибровке комплекса указывают те каналы, на которые они распространены.

Межповерочный интервал – 3 года.

5 Техническое обслуживание составных частей изделия

5.1 Техническое обслуживание составных частей изделия – в соответствии с документацией на составные части.

6 Текущий ремонт

6.1 Текущий ремонт изделия

6.1.1 Общие указания

Объем и периодичность, а также необходимость проведения текущего ремонта устанавливается в соответствии с отраслевыми системами планово-предупредительных ремонтов с учетом условий эксплуатации.

ЗАПРЕЩАЕТСЯ эксплуатационному персоналу производить ремонт изделия, связанный с восстановлением его составных частей, обеспечивающих взрывозащиту: в этом случае ремонт должен выполняться ремонтным предприятием, имеющим соответствующие разрешительные документы.

6.1.2 Меры безопасности

При проведении ремонта должны соблюдаться меры безопасности, указанные в технической документации.

6.2 Текущий ремонт составных частей изделия

6.2.1 Текущий ремонт составных частей оборудования комплекса осуществляется в соответствии с их технической документацией.

7 Хранение

7.1 Упакованное изделие должно храниться в складских помещениях грузоотправителя и грузополучателя, обеспечивающих сохранность изделия от механических повреждений, загрязнения и воздействия агрессивных сред, в условиях хранения 3 (Ж3) по ГОСТ 15150-69.

Допускается хранение изделия в транспортной таре до 6 месяцев. При хранении больше 6 месяцев, изделия должны быть освобождены от транспортной тары и храниться в условиях хранения 1 (Л) по ГОСТ 15150-69.

Общие требования к хранению изделия в отапливаемом хранилище – по ГОСТ Р 52931-2008.

7.2 Упаковывание изделия производится согласно чертежам предприятия-изготовителя, в закрытых вентилируемых помещениях при температуре окружающего воздуха от плюс 15 до плюс 40 °С и относительной влажности воздуха до 80 % при отсутствии в окружающем воздухе агрессивных примесей.

7.3 Упаковка обеспечивает сохранность изделия при выполнении погрузочно-разгрузочных работ, транспортировании и хранении, а также защиту от воздействия климатических факторов и механических нагрузок.

7.4 Упаковка содержит средства амортизации изделия в транспортной таре.

7.5 Эксплуатационная и товаросопроводительная документация обернута водонепроницаемым материалом и уложены под крышку тары на верхний слой упаковочного материала.

8 Транспортирование

8.1 Общие требования к транспортированию изделия должны соответствовать ГОСТ Р 52931-2008.

8.2 Упакованное изделие должно транспортироваться в закрытых транспортных средствах всеми видами транспорта, кроме морского, в том числе в отапливаемых герметизированных отсеках воздушного транспорта, в соответствии с правилами перевозок грузов, действующими на каждом виде транспорта.

8.3 Условия транспортирования в части воздействия климатических факторов должны соответствовать условиям хранения 5 (ОЖ4) по ГОСТ 15150-69 – для крытых транспортных средств.

Изделие в упаковке для транспортирования выдерживает воздействие температуры окружающего воздуха от минус 50 до плюс 70 °С.

8.4 Условия транспортирования в части механических воздействий должны соответствовать группе N2 по ГОСТ Р 52931-2008, условия хранения – условиям хранения 3 (ЖЗ) ГОСТ 15150-69.

9 Утилизация

9.1 Материалы и комплектующие, использованные при изготовлении комплекса (кроме аккумуляторных батарей), как при эксплуатации в течение его срока службы, так и по истечении ресурса не представляют опасности для здоровья человека, производственных и складских помещений, окружающей среды. Утилизация вышедшего из строя изделия может производиться специализированными предприятиями, имеющими разрешение на утилизацию промышленного оборудования.

9.2 После вывода из эксплуатации и демонтажа изделие подлежит ликвидации (в том числе утилизации и захоронению) в установленном порядке ГОСТ Р 52108-2003 «Ресурсосбережение. Обращение с отходами. Основные положения».

При ликвидации изделия также следует руководствоваться ГОСТ 1639-2009 «Лом и отходы цветных металлов и сплавов. Общие технические условия» и ГОСТ 2787-75 «Металлы черные вторичные. Общие технические условия».

9.3 Аккумуляторные батареи утилизируются в соответствии с требованиями предприятия-изготовителя батарей.

Приложение А

(справочное)

Расшифровка условного обозначения комплекса при заказе

Комплекс управления линейным краном	- U110	- ДИ1/16	- ДИ2/16	- ДИ3/16	- ТПТ-1-4/200	- ТСМ 011 / 1 / 3	- РМ	- К1/3	- К2/3	- КРАУ2.009.060 ТУ
1	2	3	4	5	6	7	8	9	10	11

Позиции:

1 – наименование изделия;

2 – условное обозначение напряжения питания соленоидов ЭПУУ: U24 или U110, где 24 или 110 – напряжение питания, В;

3 – 5 – условные обозначения наличия, количества и рабочего давления датчиков давления (записывать через дробь):

- наличие и порядковый номер датчиков давления (от 1 до 3): ДИ1, ДИ2 или ДИ3;

- рабочее давление: выбирается из ряда 0,6; 2,5; 6,0; 16,0; 25,0; 60,0 МПа;

6 – условные обозначения наличия, типа и характеристик погружного термопреобразователя сопротивления (записывать через дробь):

- тип: ТПТ-1-4;

- длина монтажной части: выбирается из ряда 10; 16; 20; 25; 40; 50; 60; 80; 100; 120; 160; 200; 250; 320; 400; 500; 630; 800; 1000 мм;

7 – условные обозначения наличия, типа, количества и характеристик накладного термопреобразователя сопротивления (записывать через дробь):

- тип: ТСМ 011;

- количество: 1 или 2;

- длина кабеля: выбирается из ряда 3; 5; 10 м;

8 – условное обозначение наличия радиомодема: РМ;

9 – условное обозначение наличия и длины кабеля для подключения датчика избыточного давления ДИ-017 (записывать через дробь):

- условное обозначение: К1;

- длина кабеля: выбирается из ряда 3, 5; 10; 15 м;

10 – условное обозначение наличия и длины кабеля для подключения термопреобразователя сопротивления:

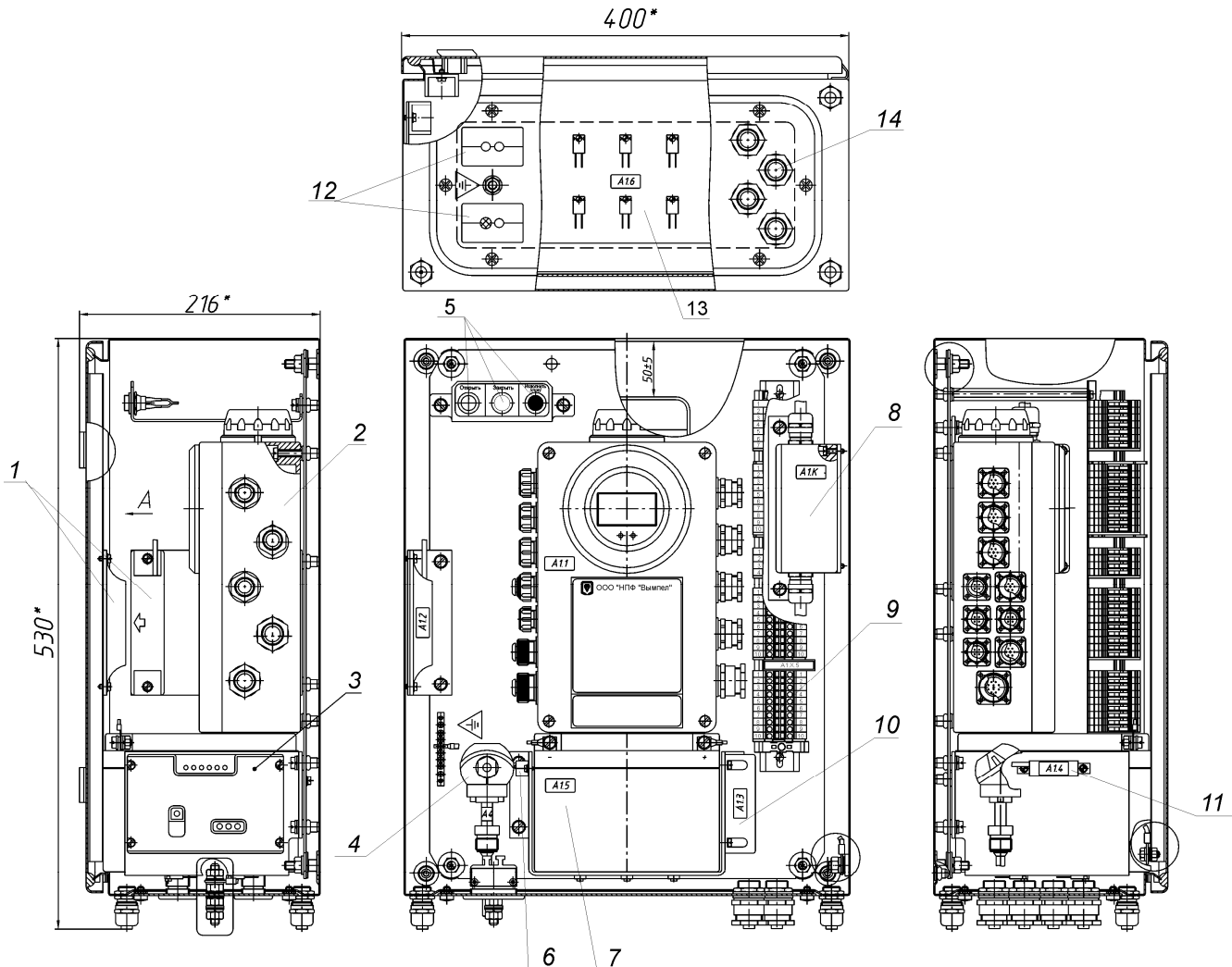
- условное обозначение: К2;

- длина кабеля: выбирается из ряда 3; 5; 10; 15 м;

11 – обозначение технических условий.

Приложение Б (справочное)

Габаритно-установочные размеры оборудования комплекса управления линейным краном



- 1 – извещатель охранный точечный магнитоконтактный ИО 102-26/В ПАШК.425119.008;
- 2 – блок управления БУ-025;
- 3 – контроллер заряда АКБ;
- 4 – термопреобразователь сопротивления (погружной, типа ТПТ-1-4);
- 5 – кнопки ручного управления «Открыть», «Закрыть», «Исполнить/Стоп»;
- 6 – термопреобразователь сопротивления КРАУ5.182.005;
- 7 – аккумуляторная батарея;
- 8 – устройство управления КРАУ3.622.075 (КРАУ3.622.075-01);
- 9 – блок универсальных винтовых клемм УТ 4;
- 10 – кронштейн крепления АКБ;
- 11 – термопреобразователь сопротивления ТСМ 011 ВБАЛ 2.821.011 ТУ (накладной);
- 12 – кабельные вводы для взрывозащищенных датчиков давления, температуры, контактных датчиков;
- 13 – блок нагревательный;
- 14 – кабельные вводы для подключения питания и других внешних устройств.

Рисунок Б.1 - Шкаф управления линейным краном

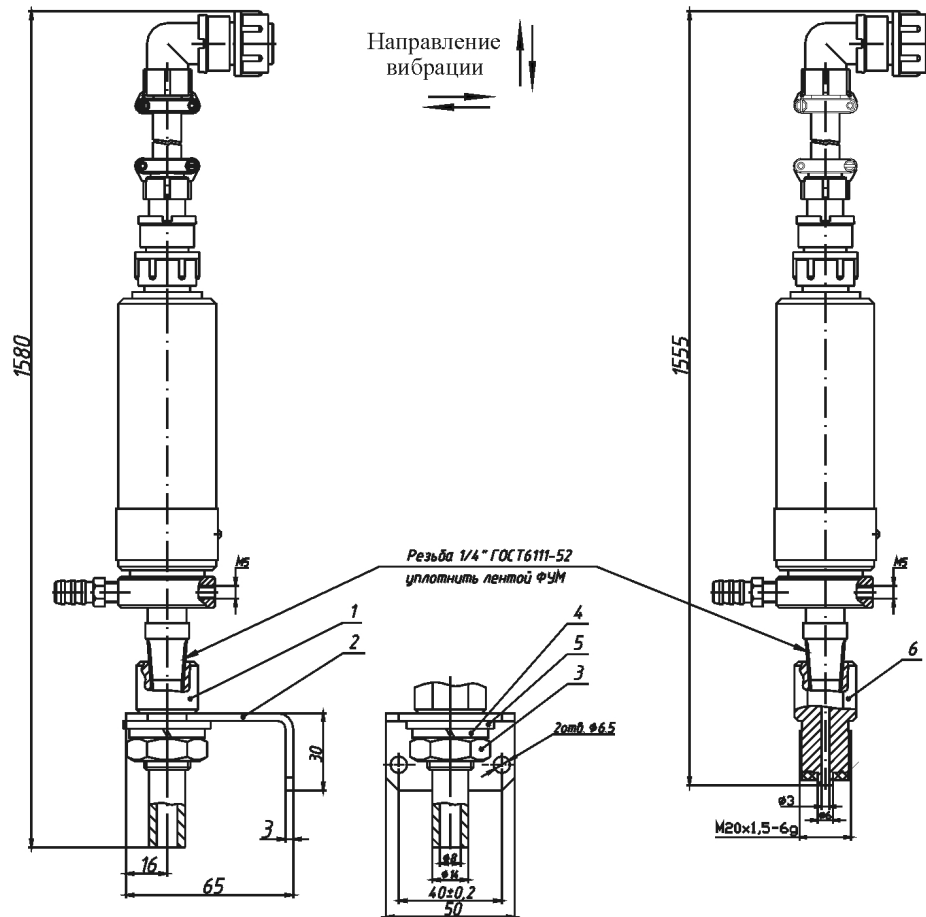


Таблица Б.1

Поз.	Наименование	Количество
1	Штуцер КРАУ8.652.037	1
2	Кронштейн КРАУ8.090.009	1
3	Гайка М18×1,5 КРАУ8.934.013	1
4	Шайба пружинная М18 ГОСТ 6402-70	1
5	Шайба 18 ГОСТ 11371-78	1
6	Штуцер КРАУ8.652.036 (по особому заказу)	1

Рисунок Б.2 - Датчик давления

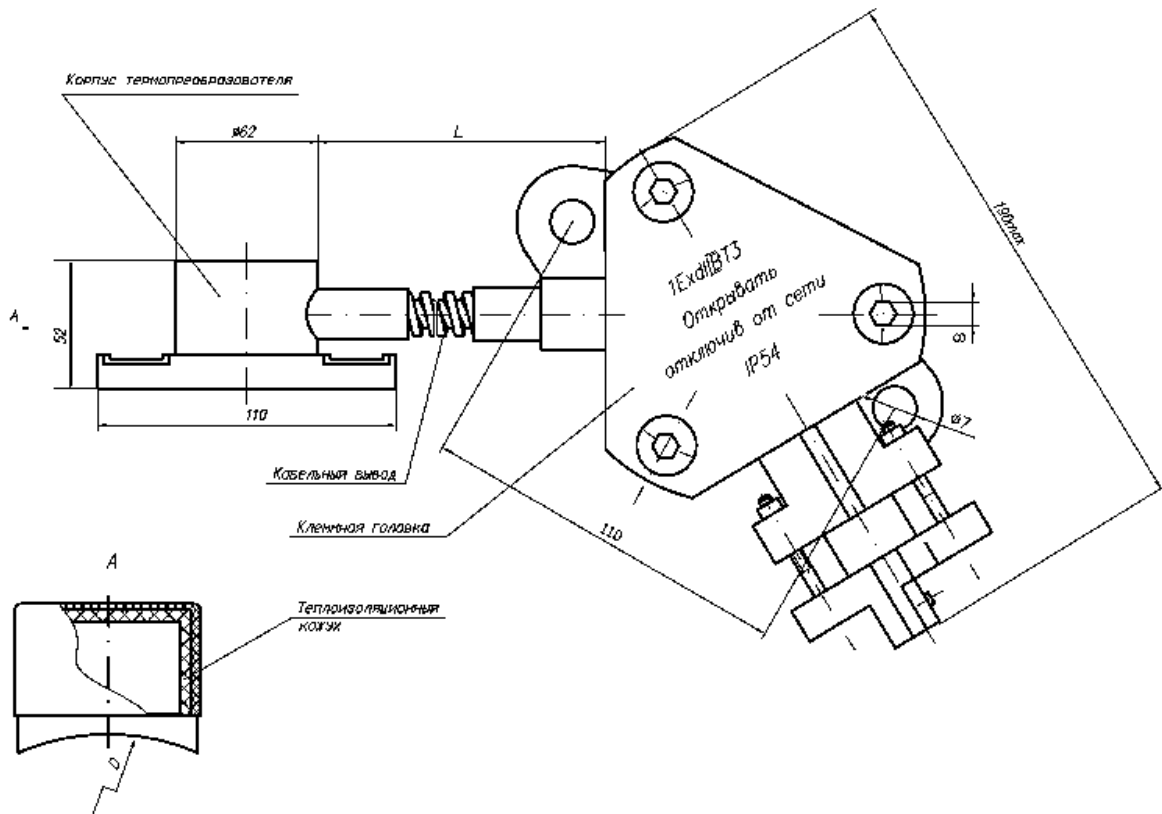


Рисунок Б.3 - Накладной термопреобразователь сопротивления

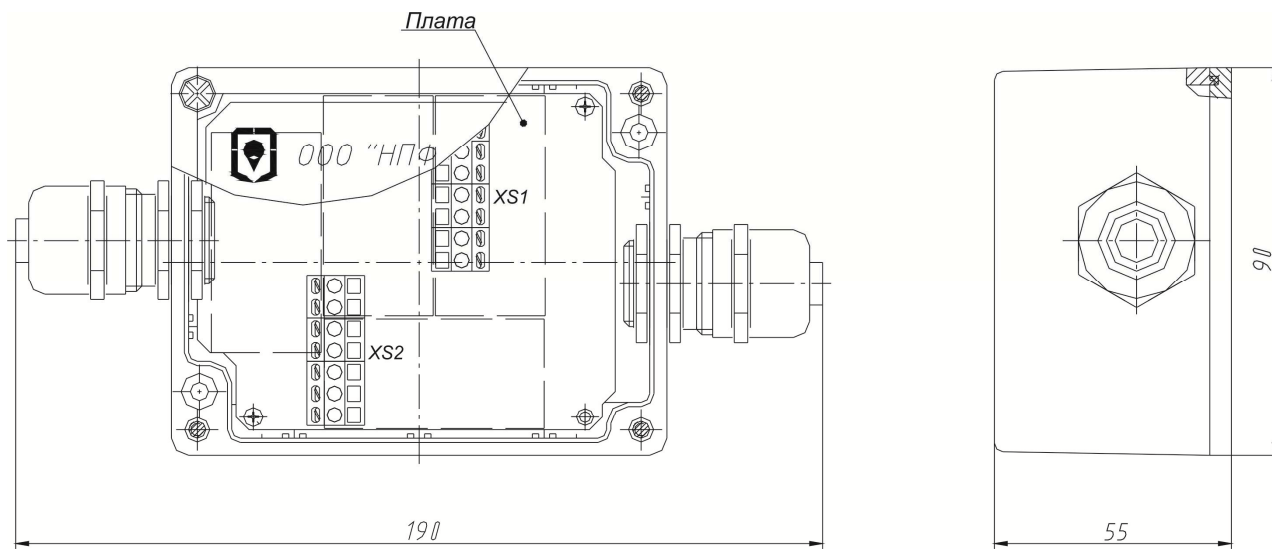


Рисунок Б.4 - Устройство управления КРАУ3.622.075 (КРАУ3.622.075-01)

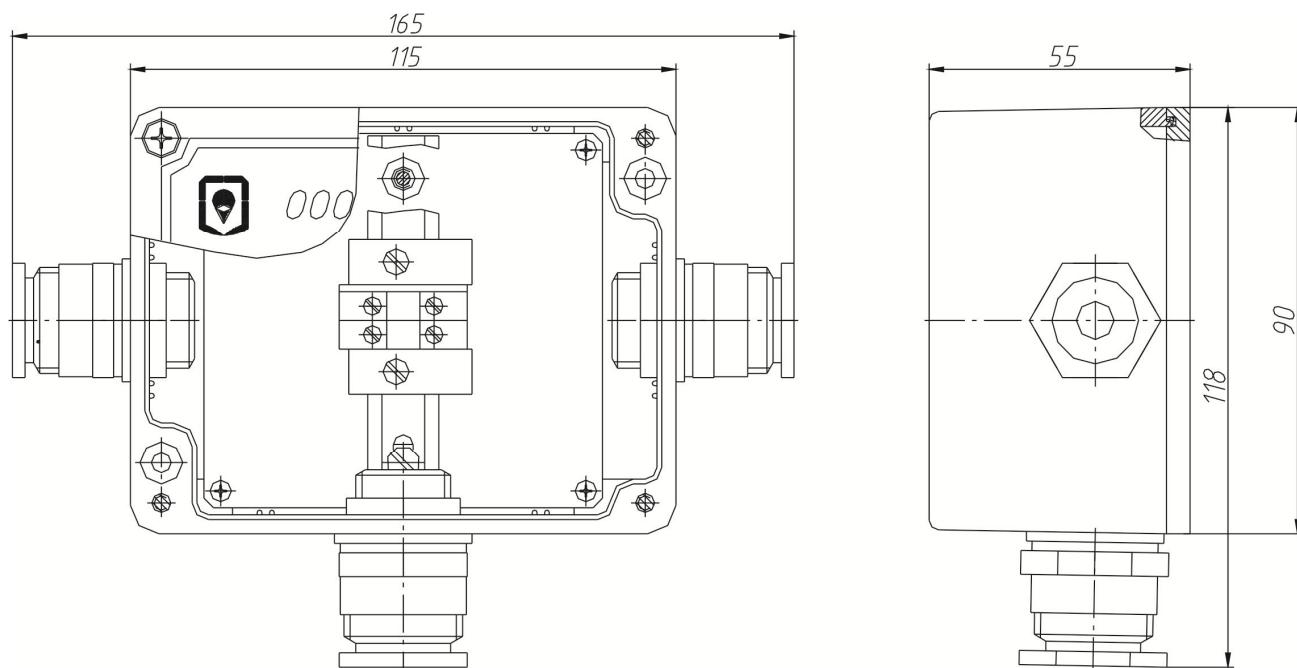
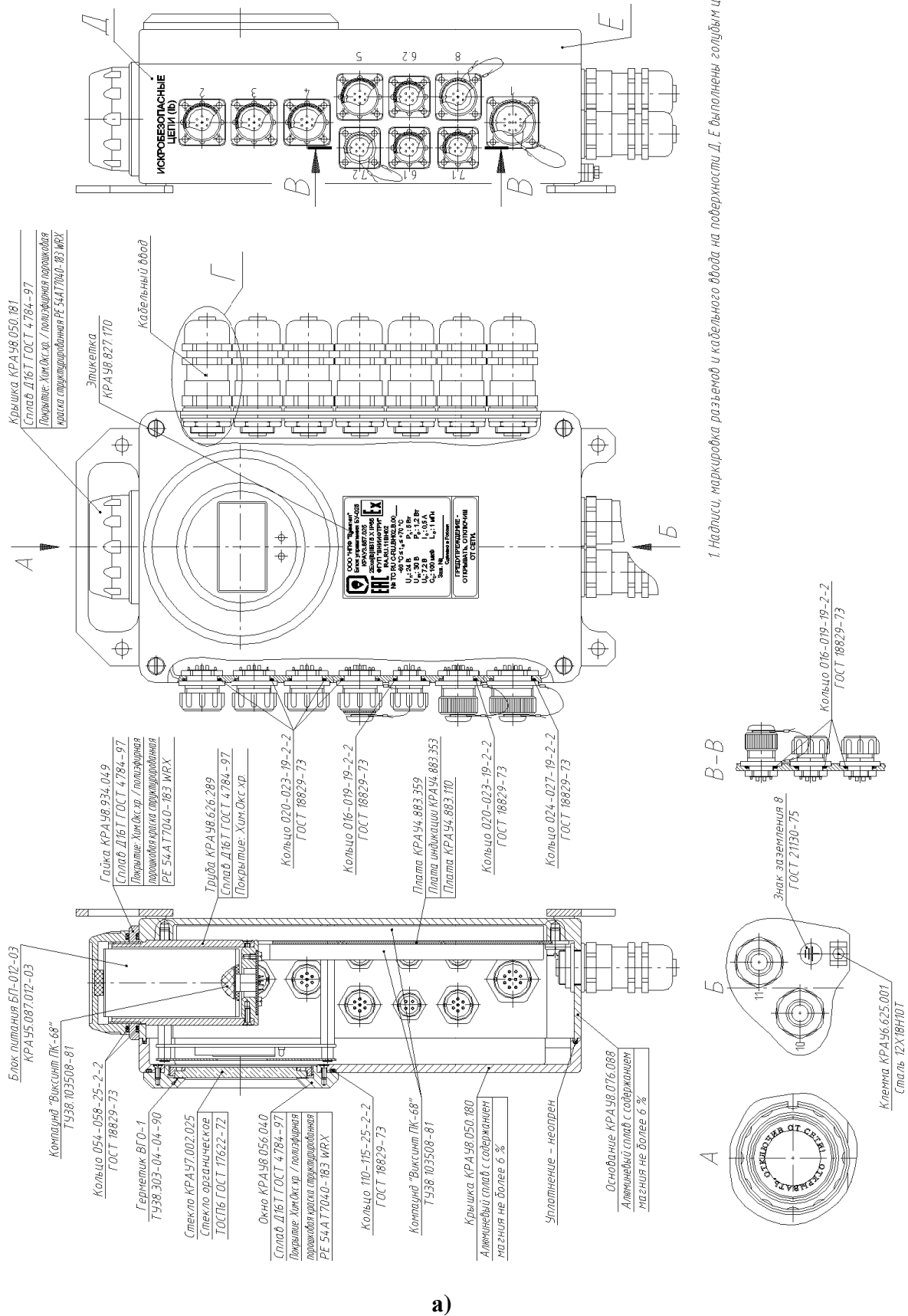


Рисунок Б.5 - Коробка соединительная КРАУ6.100.024

Приложение В (справочное)

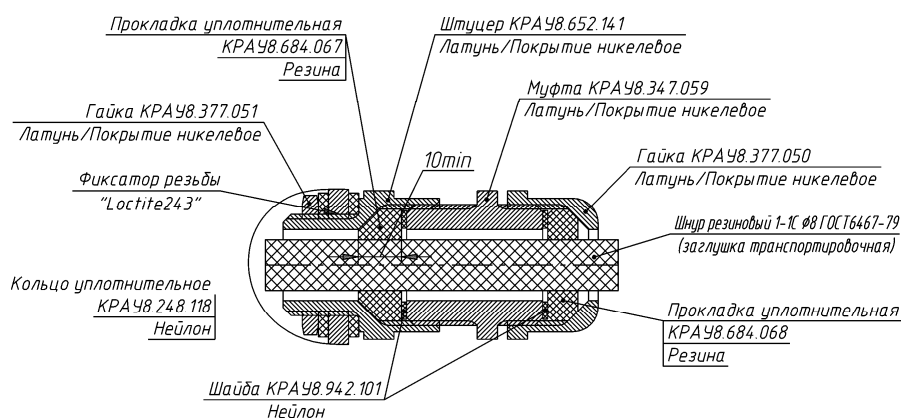
Чертежи средств взрывозащиты



1. Надписи, маркировка разъемов и кабельного ввода на поверхности Д, Е выполнены золотым цветом.

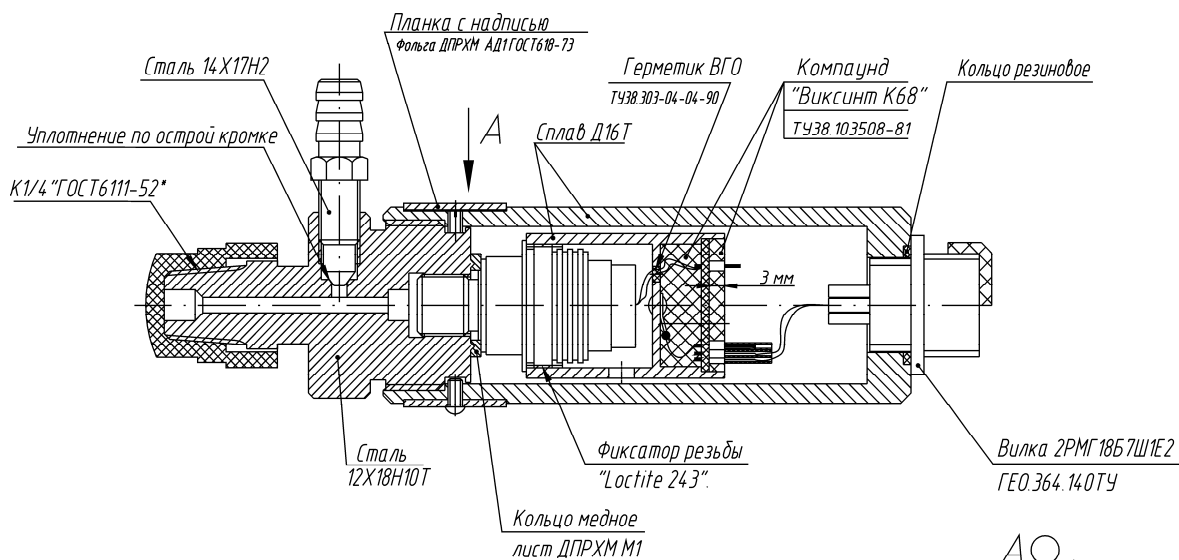
Г (1:1)

9 мест



б)

Рисунок В.1 - Блок управления БУ-025



AQ

Обозначение	Интегральный преобразователь давления	Диапазон рабочих давлений, МПа (кгс/см ²)
КРАУ 5.183.017	LHP-130-1,6-C-1M	0-0,6 (6,0)
-01	LHP-130-2,5-C-1M	0-2,5 (25,0)
-02	LHP-130-6,0-C-1M	0-6,0 (60,0)
-03	LHP-130-16,0-C-1M	0-16,0 (160,0)
-04	LHP-140-25,0-C-1M	0-25,0 (250,0)
-10	LHP-140-60,0-C-1M	0-60,0 (600,0)

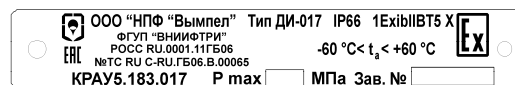
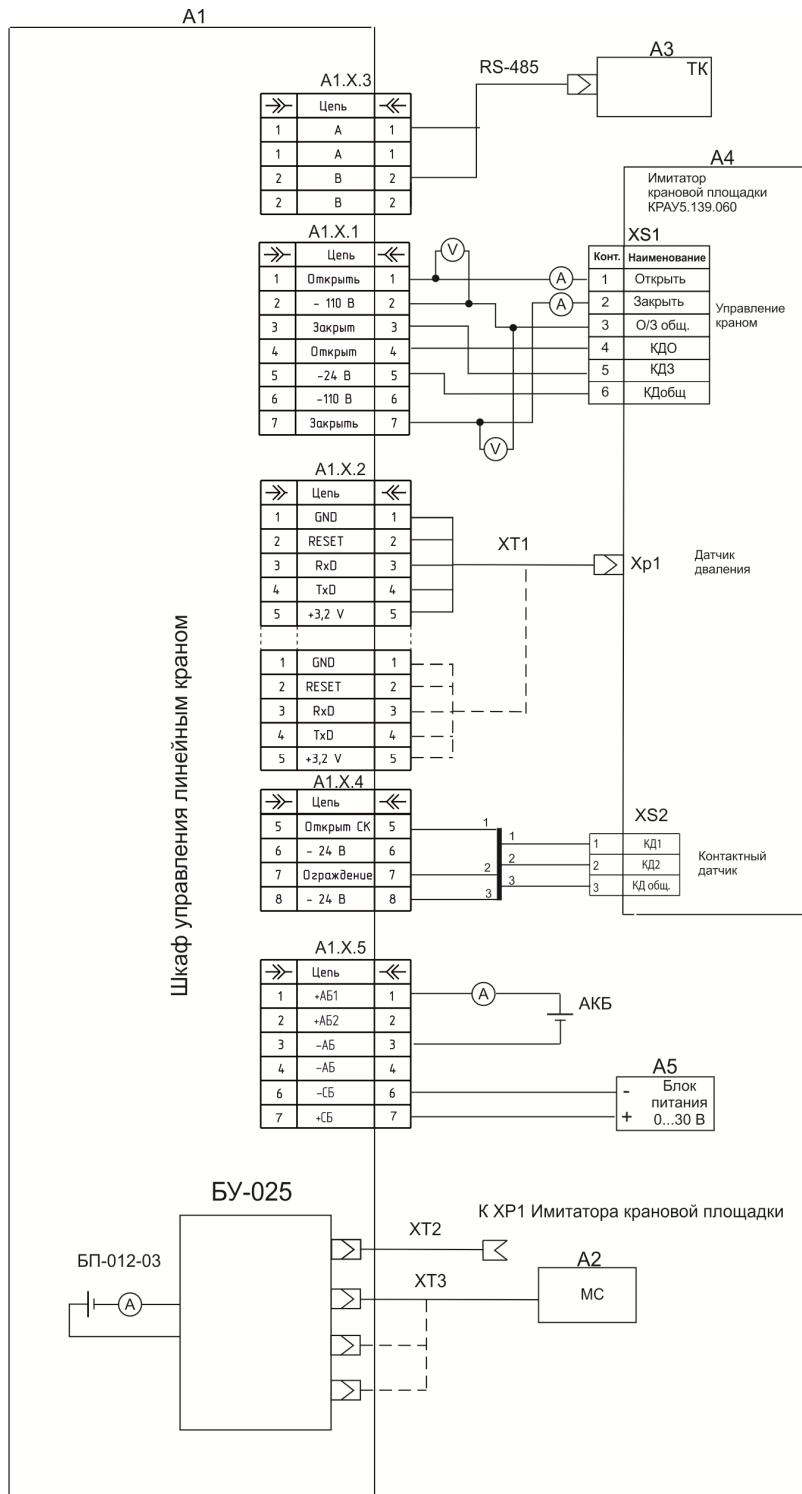


Рисунок В.2 – Датчик избыточного давления ДИ-017

Приложение Г (справочное)

Схема подключения комплекса к имитатору крановой площадки



- A – мультиметр цифровой в режиме измерения тока;
- A1 - комплекс управления линейным краном;
- A2 - магазин сопротивлений P4831;
- A3 - технологический компьютер;
- A4 - имитатор крановой площадки;
- A5 - источник постоянного тока Б5.30/3;

- АКБ – аккумуляторная батарея Delta GX 12-18;
- XT1 - Кабель КРАУ4.854.760;
- XT2 - Кабель КРАУ4.853.662;
- XT3 - Кабель КРАУ4.854.820;
- V - мультиметр цифровой в режиме измерения напряжения

Рисунок Г.1

Приложение Д (справочное)

Чертеж установки технических средств

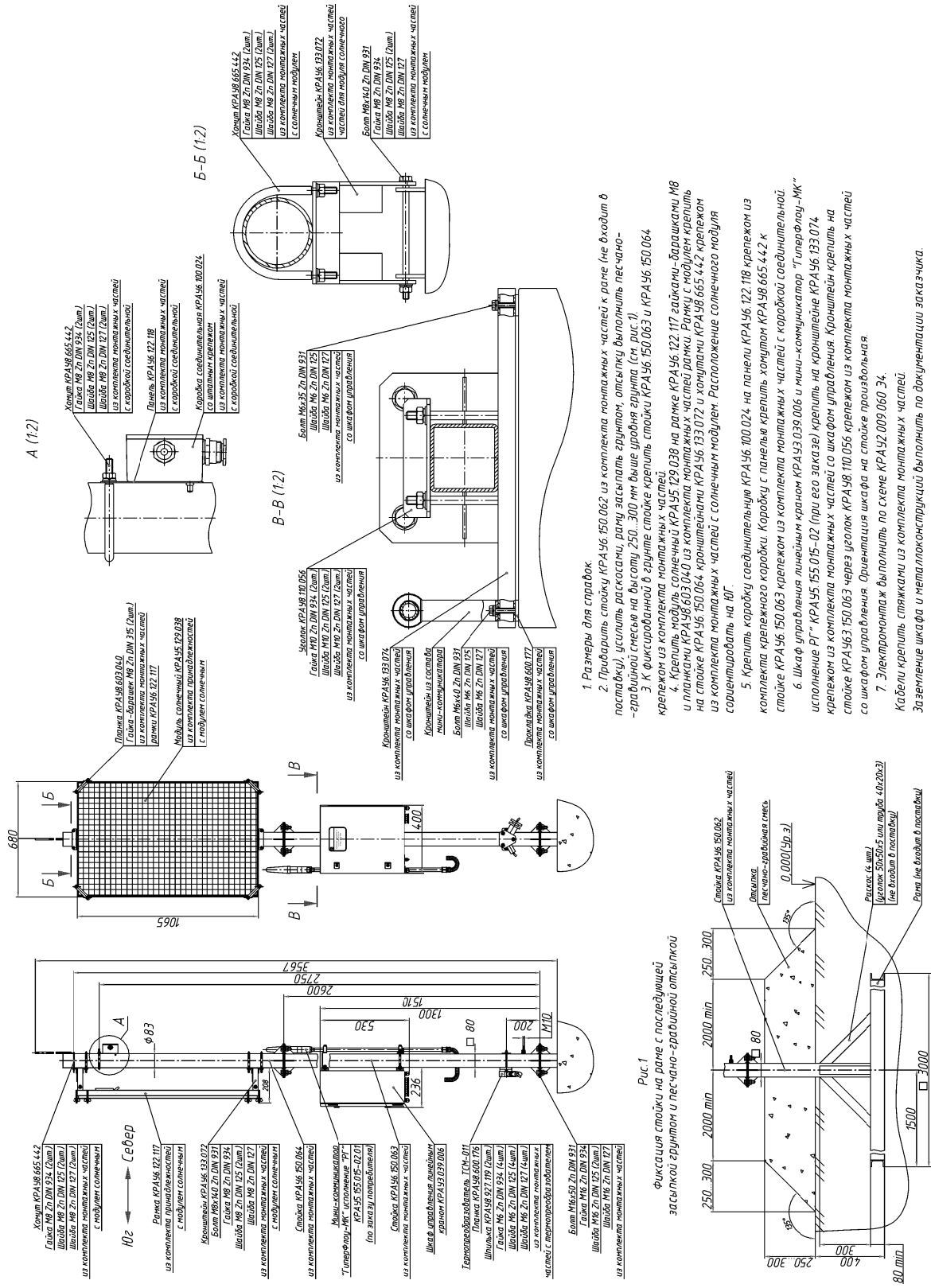


Рисунок Д.1 (лист 1 из 2)

Вариант 2

Фиксация стойки заливкой бетоном

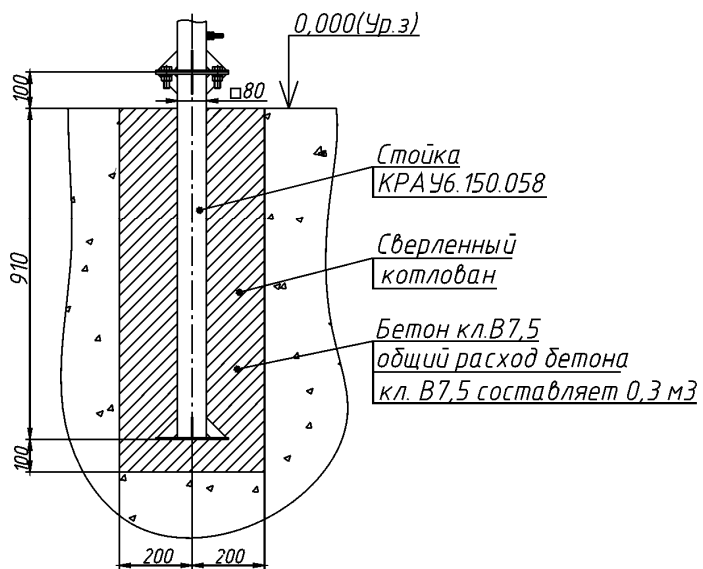
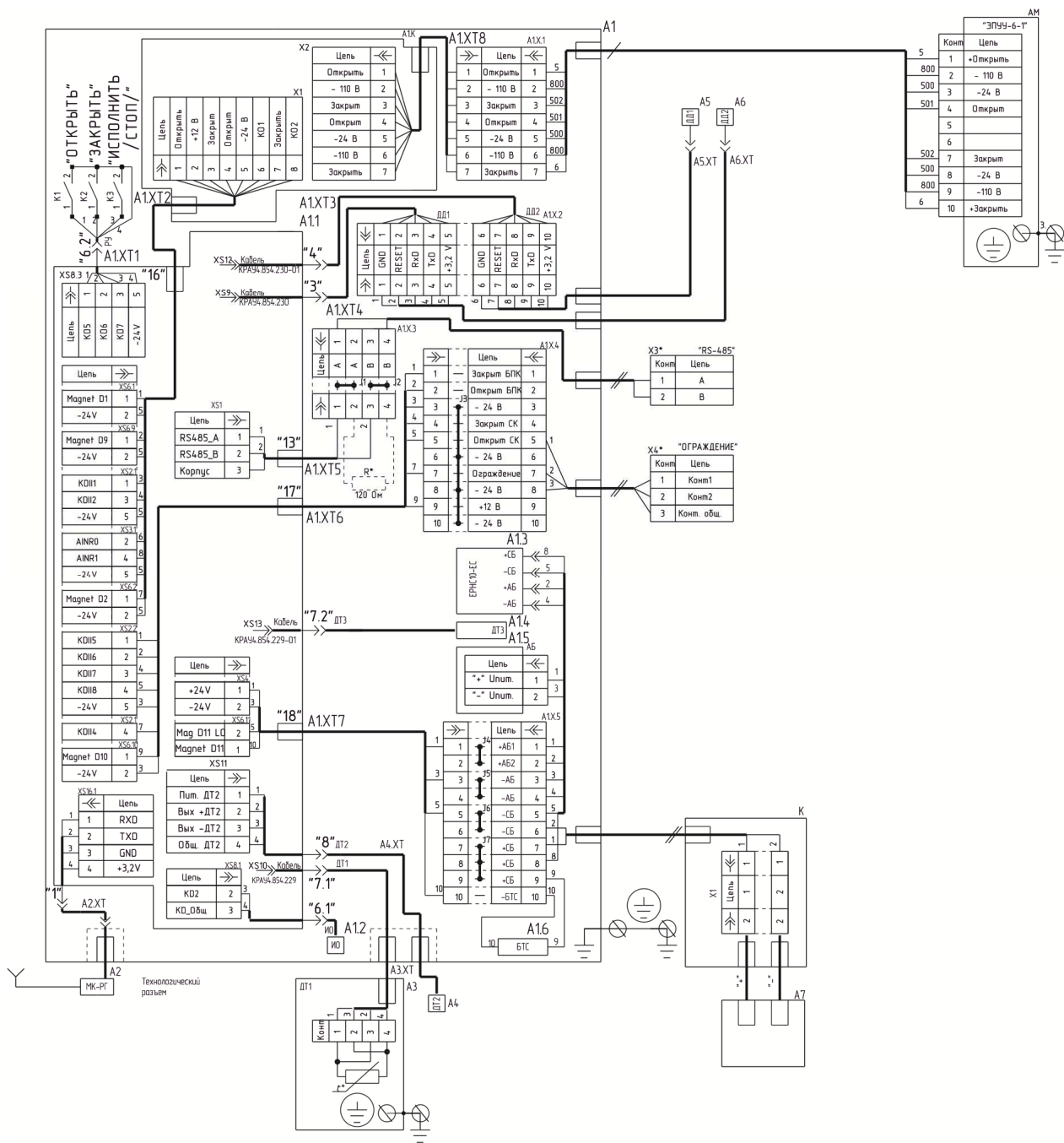


Рисунок Д.1 (лист 2 из 2)

Приложение Е

(справочное)

Схема подключения внешнего оборудования к комплексу управления линейным краном



* Резистор R и соединители X1, X2 показаны условно.

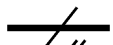

 Кабель КВББШВ 10X1,5;
 Кабель КВББШВ 4X1,5.

Рисунок Е.1

Таблица Е.1

Поз. обозначение	Наименование	Кол.	Примечание
A1	<u>Шкаф управления линейным краном КРАУ3.039.006</u>	1	
A1.1	Блок управления КРАУ3.857.025	1	
A1.2	Извещатель охранный точечный магнитоконтактный ИО 102-26/В ПАШК.425119.008	1	
A1.3	Контроллер заряда ЕРНС10-ЕС	1	
A1.4	Термопреобразователь сопротивления КРАУ5.182.005	1	
A1.5	Аккумуляторная батарея Delta GX 12-24	1	
A1.6	Блок нагревательный КРАУ5.422.018	1	
A1.K	Устройство управления КРАУ3.622.075	1	Допускается замена на КРАУ3.622.075-01
A1.X.1.1- A1.X.5.10	Универсальная винтовая клемма УТ-4 3044102	41	
A1.XT1	Кабель КРАУ4.854.612	1	
A1.XT2	Кабель КРАУ4.854.763	1	
A1.XT3	Кабель КРАУ4.854.760-02	1	
A1.XT4	Кабель КРАУ4.854.760	1	
A1.XT5	Кабель КРАУ4.854.764	1	
A1.XT6	Кабель КРАУ4.854.765	1	
A1.XT7	Кабель КРАУ4.854.766	1	
A1.XT8	Кабель КРАУ4.854.767	1	
J1, J2	Шунт на 2 клеммы FBS 2-6 3030336	2	
J3	Шунт на 10 клемм FBS 10-6 3030271	1	
J4 - J6	Шунт на 2 клеммы FBS 2-6 3030336	3	
J7	Шунт на 3 клеммы FBS 3-6 3030242	1	
A2	<u>Мини-коммуникатор «ГиперФлоу-МК» исполнение «РГ» модель 01 КРАУ5.155.015-02.01</u>	1	
A2.XT	Кабель КРАУ4.854.761		
A3	<u>Термопреобразователь сопротивления ТСМ 011 ВБАЛ2.821.011ТУ</u>	1	Накладной
A3.XT	Кабель КРАУ4.853.820	1	Длина по заказу
A4	<u>Термопреобразователь сопротивления ТПТ-1-4 ТУ 4211-010-17113168-10</u>	1	Погружной
A4.XT	Кабель КРАУ4.854.762	1	
A5	Датчик давления ДИ-017 КРАУ5.183.017	1	Допуск. замена на датчик давления «ГиперФлоу» модель ДИ-017 КРАУ2.849.017
A5.XT	Кабель КРАУ4.854.760-03	1	Длина по заказу
A6	Датчик давления ДИ-017 КРАУ5.183.017	1	Допуск. замена на датчик давления «ГиперФлоу» модель ДИ-017 КРАУ2.849.017

Продолжение таблицы Е.1

Поз. обозначение	Наименование	Кол.	Примечание
А6.ХТ	Кабель КРАУ4.854.760-01	1	Длина по заказу
А7	Модуль солнечный КРАУ5.129.038	1	
АМ	Узел управления ЭПУУ-6-1 АСА2.556.030-01 ТУ 51-03-60-88	1	Из состава оборудования заказчика
К	Коробка соединительная КРАУ6.100.024	1	Заим.из «Гипер-Флоу-Каскад» КРАУ2.009.042

Приложение Ж

(справочное)

Таблицы разъемов

Ж.1 Таблицы выходных герметичных разъемов БУ-025 для подключения внешнего оборудования

Разъем № «1»

Конт.	Наименование
1	RXD
2	TXD
3	GND
4	+3,2В
5	TEST
6	RESET
7	RXD
8	TXD
9	
10	Корпус

Разъем № «2»

Конт.	Наименование
1	KD5
2	KD6
3	KD7
4	KD8
5	KD_Общ
6	
7	Корпус

Разъем № «3»

Конт.	Наименование
1	TEST ДД.1
2	RESET ДД.1
3	RxD ДД.1
4	TxD ДД.1
5	+3,2В
6	GND
7	

Разъем № «4»

Конт.	Наименование
1	TEST ДД.2
2	RESET ДД.2
3	RxD ДД.2
4	TxD ДД.2
5	+3,2В
6	GND
7	

Разъем № «5»

Конт.	Наименование
1	TEST ДД.3
2	RESET ДД.3
3	RxD ДД.3
4	TxD ДД.3
5	+3,2В
6	GND
7	

Разъем № «8»

Конт.	Наименование
1	TEST ДД.3
2	RESET ДД.3
3	RxD ДД.3
4	TxD ДД.3
5	+3,2В
6	GND
7	RST1

Разъем № «6.1»

Конт.	Наименование
1	KD1
2	KDPWROUT
3	KD2
4	KD_Общ

Разъем № «6.2»

Конт.	Наименование
1	KD3
2	KDPWROUT
3	KD4
4	KD_Общ

Разъем № «7.1»

Конт.	Наименование
1	Пит. ДТ1
2	Вых +ДТ1
3	Вых -ДТ1
4	Общ. ДТ1

Разъем № «7.2»

Конт.	Наименование
1	Пит. ДТ2
2	Вых +ДТ2
3	Вых -ДТ2
4	Общ. ДТ2

Ж.2 Таблицы выходных клеммных разъемов блока управления БУ-025 для подключения внешнего оборудования

XS1

Конт.	Цепь
1	RS-485_A
2	RS-485_B
3	Корпус

XS2.1

Конт.	Цепь
1	KDI1
2	KDI2
3	KDI3
4	KDI4

XS2.2

Конт.	Цепь
1	KDI5
2	KDI6
3	KDI7
4	KDI8

XS4

Конт.	Цепь
1	+24V
2	-24V
3	Корпус

XS6.1

Конт.	Цепь
1	Magnet D1
2	Mag D1 LO
3	A
4	B

XS6.2

Конт.	Наименование
1	Magnet D2
2	Mag D2 LO
	A
	B

XS6.3

Конт.	Наименование
1	Magnet D3
2	-24V
3	Корпус

XS6.4

Конт.	Наименование
1	Magnet D4
2	Magnet D4LO
3	A
4	B

XS6.5

Конт.	Наименование
1	Magnet D7
2	Magnet D7LO
3	A
4	B

XS6.6

Конт.	Наименование
1	Magnet D5
2	-24V
3	Корпус

XS6.7

Конт.	Наименование
1	Magnet D6
2	-24V
3	A
4	B

Ж.3 Таблицы выходных клеммных разъемов А1.X для подключения внешнего оборудования

А1.X.3

Конт.	Наименование
1	RS-485 A
1	RS-485 A
2	RS-485 B
2	RS-485 B

А1.X.1

Конт.	Наименование
1	Открыть
2	- 110 В
3	Закрыт
4	Открыт
5	- 24 В
6	- 110 В
7	Закрыть

А1.X.2

Конт.	Наименование
1	GND
2	RESET
3	RxD
4	TxD
5	+ 3,2 В
1	GND
2	RESET
3	RxD
4	TxD
5	+ 3,2 В

А1.Х.4

Конт.	Наименование
1	Закрыт БПК
2	Открыт БПК
3	-24 В
4	Закрыт СК
5	Открыт СК
6	-24 В
7	Ограждение
8	- 24 В
9	+ 12 В
10	- 24 В

А1.Х.5

Конт.	Наименование
1	+АБ1
2	- АБ
3	+СБ
4	- СБ
5	+АБ2
6	- БТС

Приложение И

(справочное)

Карта регистров Modbus

И.1 Описание регистров контроллера

№ Параметра	№ Регистра	Имя регистра	Назначение регистра	Значение при инициализации	RW	Тип	Мин	Макс
1	2	3	4	5	6	7	8	9
0	100	MonthDay	День	1	RW	ul	1	31
1	102	Month	Месяц	7	RW	ul	1	12
2	104	Year	Год	2015	RW	ul	2015	2100
3	106	WeekDay	День недели	3	RW	ul	0	6
4	108	Hour	Час	0	RW	ul	0	23
5	110	Min	Минута	0	RW	ul	0	59
6	112	Sec	Секунда	0	RW	ul	0	59
7	114	Date_Time	Дата и время одним числом	0	RW	ul	0	4294967294
8	116	st_Ready	Флаг готовности	1	R	ul	0	1
9	118	di_Valve_Sens_On	Линейный кран открыт	0	R	ul	0	1
10	120	di_Valve_Sens_Off	Линейный кран закрыт	0	R	ul	0	1
11	122	st_Valve_Cmd_OnOff	Последняя команда крану (код команды, см. выше)	0	R	ul	10	12
12	124	st_Valve_OnOff	Статус линейного крана (0-закрыт, 1-открыт, 2-промежуточное положение, 3-не определен если сработало оба концевика, 4 – несанкционированное открытие, 5- несанкционированное закрытие, 6 – сход с концевика открытия, 7-сход с концевика закрытия)	0	R	ul	0	7
13	126	ai_Valve_Coil_On_R	Сопrotивление обмотки соленоида (Ohm)	0	R			
14	126	st_Valve_Coil_On	Статус соленоида открывания (0 бит – обрыв, 1 бит - КЗ, 3 бит - Норма)	0	R	ul	0	7
15	130	ai_Valve_Coil_Off_R	Сопrotивление обмотки соленоида (Ohm)	0	R			
16	132	st_Valve_Coil_On	Статус соленоида закрывания (0 бит – обрыв, 1 бит -КЗ, 3 бит - Норма)	0	R	ul	0	7
17	134	di_Bypass_Sens_On	Байпасный кран открыт	0	R	ul	0	1
18	136	di_Bypass_Sens_Off	Байпасный кран закрыт	0	R	ul	0	1
19	138	st_Bypass_OnOff	Статус байпаса (0-закрыт, 1-открыт, 2-промежуточное положение, 3-не определен если сработало оба концевика)	0	R	ul	0	3
20	140	di_Candle_Sens_On	Свечной кран открыт	0	R	ul	0	1
21	142	di_Candle_Sens_Off	Свечной кран закрыт	0	R	ul	0	1

1	2	3	4	5	6	7	8	9
22	144	st_Candle_OnOff	Статус свечного крана Статус байпаса (0-закрыт, 1-открыт, 2-промежуточное положение, 3-не определен если сработало оба концевика)	0	R	ul	0	3
23	146	st_BTS_OnOff	Статус блока термостабилизации (0-выключен, 1-включен, 2-запрещено включение, 3-принудительное включение)	0	R	ul	0	4
24	148	di_Box_Door_Chk	Дверь Открыта/Закрыта	0	R	ul	0	1
25	150	di_Box_Region_Chk	Периметр блок-бокса	0	R	ul	0	1
26	152	di_Box_Fire_Chk	Пожар в блок-боксе	0	NA	ul	0	1
27	154	di_Valve_Region_Chk	Периметр крановой площадки	0	NA	ul	0	1
28	156	di_Lost_220V_Chk	Наличие сетевого напряжения	0	NA	ul	0	1
29	158	di_Dev_Clr_OY	Датчик очистного устройства	0	NA	ul	0	1
30	160	di_Dev_Clr_OY2	Датчик очистного устройства	0	NA	ul	0	1
31	162	di_Dev_Clr_OY22	Датчик очистного устройства	0	NA	ul	0	1
32	164	di_Dev_Clr_AP	Авария датчика очистного устройства	0	NA	ul	0	1
33	166	ai_P1	Давление до крана, МПа	0	R	f	0	60
34	168	ai_P2	Давление после крана, МПа	0	R	f	0	60
35	170	ai_P3	Давление в емкости, МПа	0	R	f	0	1
36	172	ai_T1	Температура после крана, °С	0	R	f	-60	80
37	174	ai_T2	Температура снаружи, °С	0	R	f	-60	80
38	176	ai_T3	Температура внутри, °С	0	R	f	-60	80
39	178	di_Bat	Флаг работы батареи	0	R	ul	0	1
40	180	Bat_Time_use	Время работы батареи, мин	0	R	ul	0	31104000
41	182	Bat_Pow_use	Степень разряда батареи, %	0	R	ul	0	100
42	184	Ak_Time_use	Время работы аккумулятора, мин	0	R	ul	0	31104000
43	186	Ak_Pow_use	Степень разряда аккумулятора, %	0	R	ul	0	100
44	188	ai_U_Bat	Напряжение батареи, В	0	R	f	2.5	3.7
45	190	ai_U_Ak	Напряжение аккумулятора, В	0	R	f	10.0	14.0
46	192	RF_Level	Уровень сигнала связи, %	0	NA	ul	0	100
47	194	ErrCode	Обобщенный код ошибки	0	R	ul	0	255
48	196	ResetCount	Число перезапусков	0	R	ul	0	4294967294
49	198	ltime	Локальное время после рестарта	0	R	ul	0	4294967294
50	200	P1_min	Среднее за минуту, МПа	0	R	f	0	60
51	202	P2_min	Среднее за минуту, МПа	0	R	f	0	60
52	204	P3_min	Среднее за минуту, МПа	0	R	f	0	1

1	2	3	4	5	6	7	8	9
53	206	T1_min	Среднее за минуту, °С	0	R	f	-60	80
54	208	T2_min	Среднее за минуту, °С	0	R	f	-60	80
55	210	T3_min	Среднее за минуту, °С	0	R	f	-60	80
56	212	ErrCode_min	Обобщенный код ошибки	0	R	ul	0	255
57	214	P1_hour	Среднее за час, МПа	0	R	f	0	60
58	216	P2_hour	Среднее за час, МПа	0	R	f	0	60
59	218	P2_hour	Среднее за час, МПа	0	R	f	0	1
60	220	T1_hour	Среднее за час, °С	0	R	f	-60	80
61	222	T2_hour	Среднее за час, °С	0	R	f	-60	80
62	224	T3_hour	Среднее за час, °С	0	R	f	-60	80
63	226	ErrCode_hour	Обобщенный код ошибки	0	R	ul	0	255
64	228	P1_day	Среднее за сутки, МПа	0	R	f	0	60
65	230	P2_day	Среднее за сутки, МПа	0	R	f	0	60
66	232	P3_day	Среднее за сутки, МПа	0	R	f	0	1
67	234	T1_day	Среднее за сутки, °С	0	R	f	-60	80
68	236	T2_day	Среднее за сутки, °С	0	R	f	-60	80
69	238	T3_day	Среднее за сутки, °С	0	R	f	-60	80
70	240	ErrCode_day	Обобщенный код ошибки	0	R	ul	0	255
71	242	P1_month	Среднее за месяц, МПа	0	R	f	0	60
72	244	P2_month	Среднее за месяц, МПа	0	R	f	0	60
73	246	P3_month	Среднее за месяц, МПа	0	R	f	0	1
74	248	T1_month	Среднее за месяц, °С	0	R	f	-60	80
75	250	T2_month	Среднее за месяц, °С	0	R	f	-60	80
76	252	T3_month	Среднее за месяц, °С	0	R	f	-60	80
77	254	ErrCode_month	Обобщенный код ошибки	0	R	ul	0	255
78	256	Alarm_dP_Dsens	Код сообщения датчика	310	R	ul	310	319
79	258	Alarm_P1_Dsens	Код сообщения датчика	320	R	ul	320	329
80	260	Alarm_P2_Dsens	Код сообщения датчика	330	R	ul	330	339
81	262	Alarm_P3_Dsens	Код сообщения датчика	340	R	ul	340	349
82	264	Alarm_T1_Asens	Код сообщения датчика	110	R	ul	110	119
83	266	Alarm_T2_Asens	Код сообщения датчика	120	R	ul	120	129
84	267	Alarm_T3_Asens	Код сообщения датчика	130	R	ul	130	139
85	270	Alarm_Valve	Код сообщения датчика	400	R	ul	400	499
86	272	Alarm_Bat	Код сообщения датчика	210	R	ul	210	211
87	274	Alarm_Ak	Код сообщения датчика	220	R	ul	220	221
88	276	Alarm_T_plate	Код сообщения датчика	200	R	ul	200	201
89	278	Alarm_System	Код сообщения системы	0	R	ul	0	99
90	280	NA_01						
91	282	NA_02						

1	2	3	4	5	6	7	8	9
92	384	NA_03						
93	286	NA_04						
94	288	NA_05						
95	290	NA_06						
96	292	NA_07						
97	294	NA_08						
98	296	NA_09						
99	298	NA_10						
100	300	cmd_Time_New	Новое время синхронизации	0	RW	ul	0	4294967294
101	302	cmd_Time_Set	Синхронизация времени	0	RW	ul	0	1
102	304	cmd_State	Статус команды управления краном	0	R	ul	0	1
103	306	cmd_Curr	Полученная первичная команда	0	R	ul	0	100
104	308	cmd_Read	Распознанная первичная команда	0	R	ul	0	100
105	310	cmd_Ack	Подтверждение или отмена первичной команды	0	R	ul	0	100
106	312	cmd_Valve_On	Первичная команда открыть линейный кран	11	RW	ul	11	11
107	314	cmd_Valve_Off	Первичная команда закрыть линейный кран	100	RW	ul	100	100
108	316	cmd_Valve_Mov	Подтверждение первичной команды на перемещение крана	99	RW	ul	99	99
109	318	Cmd_Valve_Cancel	Отмена первичной команды на перемещение					
110	320	NA_13						
111	322	NA_14						
112	324	NA_15						
113	326	NA_16						
114	328	NA_17						
115	330	NA_18						
116	332	NA_19						
117	334	NA_20						
118	336	NA_21						
119	338	NA_22						
120	340	NA_23						
121	342	NA_24						
122	344	NA_25						
123	346	NA_26						
124	348	NA_27						
125	350	par_Pbar	Барометрическое давление	1.0	RW	f	0	1.5
126	352	par_ZavNum	Заводской номер	1	RW	ul	0	4294967294
127	354	par_InterfaceTypeAddr	Адрес интерфейса	1	RW	ul	1	254
128	356	par_Com_Hour	Коммерческий час	10	RW	ul	0	23
129	358	par_CycleTime	Цикл измерений	4	RW	ul	0	60
130	360	par_ArchivTimeType	Датирование архивов	0	RW	ul	0	1
131	362	par_SummerTime	Переход на летнее время	0	RW	ul	0	1
132	364	par_WinterTime	Переход на зимнее время	0	RW	ul	0	1
133	366	WorkTime	Время работы	0	RW	ul	0	4294967294

1	2	3	4	5	6	7	8	9
134	368	CurrInd	Индицируемый параметр	0	RW	ul	0	200
135	370	par_dP_DSens_On Off	Подключение датчика к системе	0	NA	ul	0	1
136	372	par_dP_DSens_SN	Заводской номер датчика	0	NA	ul	0	4294967294
137	374	par_dP_DSens_Lo	Нижний предел по давлению	0	NA	ul	0	60
138	376	par_dP_DSens_Hi	Верхний предел по давлению	0	MA	ul	0	60
139	378	par_dP_DSens_kPa	Пересчет в кПа	0.000980665	NA	f	0.0009	0.0010
140	380	par_P1_DSens_On Off	Подключение датчика к системе	1	RW	ul	0	1
141	382	par_P1_DSens_SN	Заводской номер датчика	1	RW	ul	0	4294967294
142	384	par_P1_DSens_Lo	Нижний предел по давлению	0.0	RW	f	0	60
143	386	par_P1_DSens_Hi	Верхний предел по давлению	60	RW	f	0	60
144	388	par_P1_DSens_kPa	Пересчет в кПа	0.000980665	RW	f	0.0009	0.001
145	390	par_P2_DSens_On Off	Подключение датчика к системе	1	RW	ul	0	1
146	392	par_P2_DSens_SN	Заводской номер датчика	1	RW	ul	0	4294967294
147	394	par_P2_DSens_Lo	Нижний предел по давлению	0.0	RW	f	0	60
148	396	par_P2_DSens_Hi	Верхний предел по давлению	60	RW	f	0	60
149	398	par_P2_DSens_kPa	Пересчет в кПа	0.000980665	RW	f	0.0009	0.001
150	400	par_P3_DSens_On Off	Подключение датчика к системе	1	RW	ul	0	1
151	402	par_P3_DSens_SN	Заводской номер датчика	1	RW	ul	0	4294967294
152	404	par_P3_DSens_Lo	Нижний предел по давлению	0.0	RW	f	0	60
153	406	par_P3_DSens_Hi	Верхний предел по давлению	60	RW	f	0	60
154	408	par_P3_DSens_kPa	Пересчет в кПа	0.000980665	RW	f	0.0009	0.001
155	410	par_T1_ASens_On Off	Подключение датчика к системе	1	RW	ul	0	1
156	412	par_T1_ASens_typ	Тип датчика 0-100М 1-50М 2-100П 3-50П 4-100Pt 5-50Pt	2	RW	ul	0	5
157	414	par_T1_ASens_Cor_0	Смещение шкалы датчика	0	RW	f	-10	10
158	416	par_T1_ASens_Cor_K	Коррекция усиления датчика	1	RW	f	-10	10
159	418	par_T2_ASens_On Off	Подключение датчика к системе	1	RW	ul	0	1
160	420	par_T2_ASens_typ	Тип датчика 0-100М 1-50М 2-100П 3-50П 4-100Pt 5-50Pt	2	RW	ul	0	5

1	2	3	4	5	6	7	8	9
161	422	par_T2_ASens_Cor_0	Смещение шкалы датчика	0	RW	f	-10	10
162	424	par_T1_ASens_Cor_K	Коррекция усиления датчика	1	RW	f	-10	10
163	426	par_T3_ASens_OnOff	Подключение датчика к системе	1	RW	ul	0	1
164	428	par_T3_ASens_typ	Тип датчика 0-100M 1-50M 2-100П 3-50П 4-100Pt 5-50Pt	2	RW	ul	0	5
165	430	par_T3_ASens_Cor_0	Смещение шкалы датчика	0	RW	f	-10	10
166	432	par_T1_ASens_Cor_K	Коррекция усиления датчика	1	RW	f	-10	10
167	434	par_Start_Bat	Старт без батареи	0	RW	ul	0	1
168	436	par_U_Bat_Lo	Минимальное напряжение батареи	2.4	RW	f	2.4	2.5
169	438	par_U_Ak_Lo	Минимальное напряжение аккумулятора	10.0	RW	f	10	11
170	440	par_T_Ak_Lo	Минимальная температура аккумулятора	10.0	RW	f	0	10
171	442	Valve_Timer0_Start	Флаг включения таймера	0	R	ul	0	1
172	444	Valve_Timer0_Val	Текущее время таймера	0	R	ul	0	255
173	446	par_Valve_Timer0_Wait	Время ожидания таймера	3	RW	ul	0	255
174	448	Valve_Timer0_Stop	Флаг окончания работы	0	R	ul	0	1
175	450	Valve_Timer0_Cnt	Текущий счетчик событий	0	R	ul	0	255
176	452	par_Valve_Timer0_Cnt_Wait	Максимальное число событий	0	RW	ul	0	255
177	454	Valve_Timer1_Start	Флаг включения таймера	0	R	ul	0	1
178	456	Valve_Timer1_Val	Текущее время таймера	0	R	ul	0	255
179	458	par_Valve_Timer1_Wait	Время ожидания таймера	3	RW	ul	0	255
180	460	Valve_Timer1_Stop	Флаг окончания работы	0	R	ul	0	1
181	462	Valve_Timer1_Cnt	Текущий счетчик событий	0	R	ul	0	255
182	464	par_Valve_Timer1_Cnt_Wait	Максимальное число событий	0	RW	ul	0	255
183	466	Valve_Timer2_Start	Флаг включения таймера	0	R	ul	0	1
184	468	Valve_Timer2_Val	Текущее время таймера	0	R	ul	0	255
185	470	par_Valve_Timer2_Wait	Время ожидания таймера	6	RW	ul	0	255
186	472	Valve_Timer2_Stop	Флаг окончания работы	0	R	ul	0	1
187	474	Valve_Timer2_Cnt	Текущий счетчик событий	0	R	ul	0	255
188	476	par_Valve_Timer2_Cnt_Wait	Максимальное число событий	3	RW	ul	0	255
189	478	Valve_Timer3_Start	Флаг включения таймера	0	R	ul	0	1
190	480	Valve_Timer3_Val	Текущее время таймера	0	R	ul	0	255
191	482	par_Valve_Timer3_Wait	Время ожидания таймера	30	RW	ul	0	255
192	484	Valve_Timer3_Stop	Флаг окончания работы	0	R	ul	0	1
193	486	Valve_Timer3_Cnt	Текущий счетчик событий	0	R	ul	0	255

1	2	3	4	5	6	7	8	9
194	488	par_Valve_Timer3_Cnt_Wait	Максимальное число событий	3	RW	ul	0	255
195	490	Valve_Timer4_Start	Флаг включения таймера	0	R	ul	0	1
196	492	Valve_Timer4_Val	Текущее время таймера	0	R	ul	0	255
197	494	par_Valve_Timer4_Wait	Время ожидания таймера	6	RW	ul	0	255
198	496	Valve_Timer4_Stop	Флаг окончания работы	0	R	ul	0	1
199	498	Valve_Timer4_Cnt	Текущий счетчик событий	0	R	ul	0	255
200	500	par_Valve_Timer4_Cnt_Wait	Максимальное число событий	3	RW	ul	0	255
201	502	Valve_Timer5_Start	Флаг включения таймера	0	R	ul	0	1
202	504	Valve_Timer5_Val	Текущее время таймера	0	R	ul	0	255
203	506	par_Valve_Timer5_Wait	Время ожидания таймера	6	RW	ul	0	255
204	508	Valve_Timer5_Stop	Флаг окончания работы	0	R	ul	0	1
205	510	Valve_Timer5_Cnt	Текущий счетчик событий	0	R	ul	0	255
206	512	par_Valve_Timer5_Cnt_Wait	Максимальное число событий	3	RW	ul	0	255
207	514	ai_Valve_Coil_On_Rmin	Сопротивление обмотки соленоида	0	RW			
208	516	ai_Valve_Coil_On_Rmin	Сопротивление обмотки соленоида	0	RW			
209	518	ai_Valve_Coil_Off_Rmin	Сопротивление обмотки соленоида	0	RW			
210	520	ai_Valve_Coil_Off_Rmax	Сопротивление обмотки соленоида	0	RW			

И.2 Описание кодов сообщений системы

Код	Тип	Описание
10	0	Система -> Выполнен Холодный рестарт
11	0	Система -> Выполнен Горячий рестарт
12	0	Система -> Рестарт завершен
13	0	Система -> Выполнена запись о перезапуске программы
14	0	Система -> Обновлено параметры во FLASH
15	0	Система -> Возврат к заводским настройкам
16	0	Батарея -> Напряжение батареи ниже нормы
17	0	Система -> Переход на летнее время
18	0	Система -> Переход на зимнее время
20	0	ИК пульт -> Выключение питания IR
21	0	ИК пульт -> Вход в меню настроек
22	0	ИК пульт -> Инициировать ресет по WDT
65	0	Система -> В течении часового интервала были ошибки
66	0	Система -> В течении суточного интервала были ошибки
110	0	Температура T1 -> Нет ошибок
111	0	Температура T1 -> Неизвестный тип датчика

Код	Тип	Описание
112	0	Температура T1 -> Неустановившееся значение температуры
113	0	Температура T1 -> Температура вне диапазона датчика
114	0	Температура T1 -> Не удалось выполнить измерения
115	0	Температура T1 -> Ошибка обмена с АЦП
120	0	Температура T2 -> Нет ошибок
121	0	Температура T2 -> Неизвестный тип датчика
122	0	Температура T2 -> Неустановившееся значение температуры
123	0	Температура T2 -> Температура вне диапазона датчика
124	0	Температура T2 -> Не удалось выполнить измерения
125	0	Температура T2 -> Ошибка обмена с АЦП
130	0	Температура T3 -> Нет ошибок
131	0	Температура T3 -> Неизвестный тип датчика
132	0	Температура T3 -> Неустановившееся значение температуры
133	0	Температура T3 -> Температура вне диапазона датчика
134	0	Температура T3 -> Не удалось выполнить измерения
135	0	Температура T3 -> Ошибка обмена с АЦП
200	0	Температура БУ -> Нет ошибок
201	0	Температура БУ -> Не удалось выполнить измерения
210	0	Батарея -> Напряжение батареи в норме
211	0	Батарея -> Низкое напряжение батареи
220	0	Аккумулятор -> Напряжение в норме
221	0	Аккумулятор -> Напряжение ниже нормы
310	0	Датчик dP -> Нет ошибок
311	0	Датчик dP -> Произведена замена датчика
312	0	Датчик dP -> Ошибка при возврате к заводским настройкам
313	0	Датчик dP -> Ошибка при обнулении датчика
314	0	Датчик dP -> Не удалось разобрать ответ датчика
315	0	Датчик dP -> Давление вне диапазона датчика
320	0	Датчик P1 -> Нет ошибок
321	0	Датчик P1 -> Произведена замена датчика
322	0	Датчик P1 -> Ошибка при возврате к заводским настройкам
323	0	Датчик P1 -> Ошибка при обнулении датчика
324	0	Датчик P1 -> Не удалось разобрать ответ датчика
325	0	Датчик P1 -> Давление вне диапазона датчика
330	0	Датчик P2 -> Нет ошибок
331	0	Датчик P2 -> Произведена замена датчика
332	0	Датчик P2 -> Ошибка при возврате к заводским настройкам

Код	Тип	Описание
333	0	Датчик P2 -> Ошибка при обнулении датчика
334	0	Датчик P2 -> Не удалось разобрать ответ датчика
335	0	Датчик P2 -> Давление вне диапазона датчика
340	0	Датчик P2 -> Нет ошибок
341	0	Датчик P3 -> Произведена замена датчика
342	0	Датчик P3 -> Ошибка при возврате к заводским настройкам
343	0	Датчик P3 -> Ошибка при обнулении датчика
344	0	Датчик P3 -> Не удалось разобрать ответ датчика
345	0	Датчик P3 -> Давление вне диапазона датчика
1000	0	Система -> Изменение настроечных параметров
400	0	Кран -> Нет ошибок
401	0	Кран -> Получена команда на изменение состояния
402	0	Кран -> Получена неизвестная команда
403	0	Кран -> Получено подтверждение команды
404	0	Кран -> Не получено подтверждение команды
405	0	Кран -> Таймаут схода с концевого выключателя. Команда отменена
406	0	Кран -> Таймаут достижения конечного положения. Команда отменена
407	0	Кран -> Нормальное завершение изменения состояния
499	0	Кран -> Система готова к выполнению следующей команды

И.3 Структура минутного архива

1. **unsigned long GNum** - глобальный номер записи в архиве
2. **unsigned short ANum;** - циклический номер записи в архиве
3. **unsigned long Date_Time;** - временная метка записи в архиве
4. **unsigned short ErrCode** - обобщенный код ошибки:
 - 0 – нет ошибок
 - 1 – предупреждение с кодом 10-99 (системные сообщения)
 - 2 – предупреждения с кодом 100-199 (измерение температуры)
 - 4 – предупреждения с кодом 200-299 (измерение температуры БУ и напряжения питания)
 - 8 – предупреждения с кодом 300-399 (измерение давления)
 - 16 – предупреждения с кодом (400-499) (управление краном)
 - 32 – флаг работы от батареи
5. **unsigned short Bat_Time_use** – время использования батареи, мин
6. **unsigned short Bat_Pow_use** - использовано емкости батареи, %
7. **unsigned short Ak_Time_use** – время использования АК-батареи, мин
8. **unsigned short Ak_Pow_use** - использовано емкости АК-батареи, %
9. **unsigned short RF_Level** - уровень сигнала связи, % (если позволит модем)
10. **unsigned short di_Sens** - состояние дискретных сигналов кранов и двери:
 - бит 0 – концевой выключатель открытия линейного крана
 - бит 1 – концевой выключатель закрытия линейного крана
 - бит 2 – концевой выключатель открытия байпасного крана
 - бит 3 – концевой выключатель закрытия линейного крана

- бит 4 – концевой выключатель открытия свечного крана
- бит 5 – концевой выключатель закрытия свечного крана
- бит 6 – концевой выключатель открытия двери
- бит 7 – концевой выключатель охраны периметра
- бит 8 – Статус линейного крана st_Valve_OnOff мл.бит
- бит 9 – Статус линейного крана st_Valve_OnOff
- бит 10 – Статус линейного крана st_Valve_OnOff ст.бит
- бит 11 – Статус блока температурной стабилизации
- бит 12 – Статус блока температурной стабилизации

11. unsigned short st_Valve_Coils – состояние катушек открытия/закрытия линейного крана

- бит 0 – обрыв обмотки открытия крана
- бит 1 – к.з. обмотки открытия крана
- бит 3 – сопротивление обмотки открытия крана в норме
- бит 4 – обрыв обмотки закрытия крана
- бит 5 – к.з. обмотки закрытия крана
- бит 6 – сопротивление обмотки закрытия крана в норме

12. float P1_min – давление газа до крана (МПа)

13. float P2_min – давление газа после крана (МПа)

14. float P3_min – давление в резервной емкости (МПа)

15. float T1_min – температура газа после крана (С)

16. float T2_min – температура наружная (или грунта)

17. float T3_min – температура внутри бокса (или грунта)

18. float U_Bat – напряжение батареи (В)

19. float U_Ak – напряжение АКБ (В)

Данные считываются только всем блоком сразу и по отдельности не доступны.

Приложение К (справочное)

Схема электрическая принципиальная устройства управления КРАУ3.622.075 (КРАУ3.622.075-01)

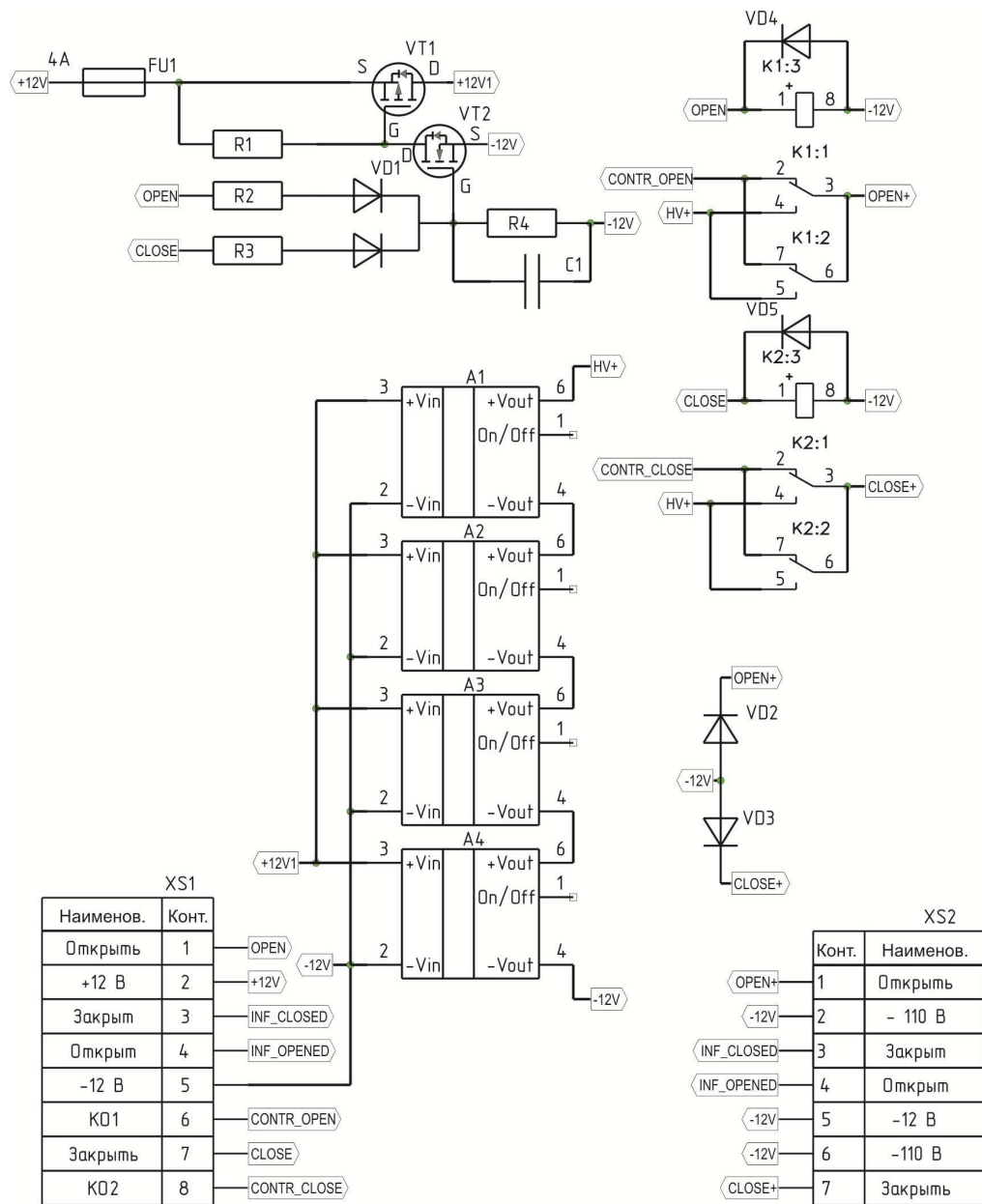


Рисунок К.1

Список принятых сокращений и обозначений

- АКБ – аккумуляторная батарея;
- АЦП – аналого-цифровой преобразователь;
- БУ – блок управления;
- БП – блок питания;
- ЖКИ – жидкокристаллический индикатор;
- ЗИП – запасные части, инструмент и принадлежности;
- КВО – концевой выключатель открытия;
- КВЗ – концевой выключатель закрытия;
- ПО – программное обеспечение;
- ТО – техническое обслуживание;
- ТПТ – термопреобразователь платиновый технический;
- ТСМ – термометр сопротивления медный;
- ЭПУУ – электропневматический узел управления.

